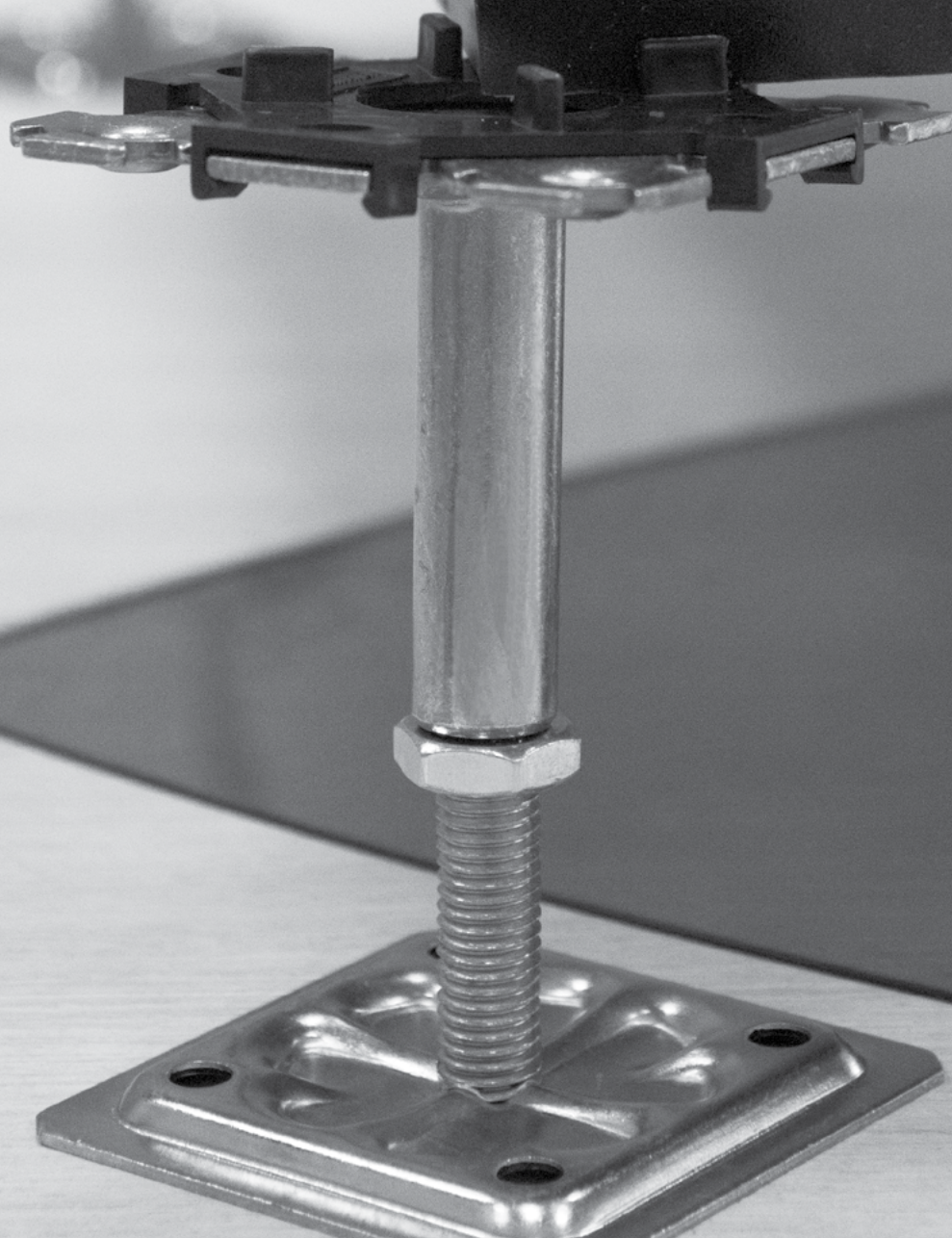




**ФАЛЬШПОЛЫ  
PERFATEN АТЛАНТ**







**PERFATEN**

**Группа Компаний АСП** – один из ведущих российских производителей высокотехнологичных продуктов, широко применяемых для внутренней и внешней отделки зданий и сооружений различного назначения.

Компания предлагает весь спектр услуг и комплексных решений – от первоначальных замеров, разработки дизайна, инженерного проектирования, производства, до монтажа, сдачи «под ключ» готового объекта с предоставлением полного комплекта документации и постпродажного гарантийного сопровождения.

**Ассортимент выпускаемой продукции:** широкая номенклатура металлических потолочных, стеновых и фасадных систем, функциональных систем PERFATEN™ (акустические системы, огнестойкие преграды, светильники), фальшполы PERFATEN™, ограждающие конструкции для «чистых помещений» INGERMAX™.

Неуклонно расширяя свои технологические возможности, мы постоянно ищем, и успешно внедряем новые, нестандартные решения, по праву занимая одно из ведущих мест на рынке отделочных материалов для строительной отрасли России, стран СНГ и Евросоюза.

Производство фальшполов PERFATEN™ АТЛАНТ - единственное предприятие в Восточной Европе по производству плит из сульфата-кальция плотностью 1700 Кг/м<sup>3</sup>. Мощности по производству оснащены современным, отвечающим самым высоким требованиям оборудованием. Многоуровневая система контроля всех этапов производственного процесса гарантирует неизменно высокое качество фальшполов, соответствующих лучшим мировым стандартам.

## ФАЛЬШПОЛ PERFATEN АТЛАНТ



## ФАЛЬШПОЛ PERFATEN АТЛАНТ

### ОСНОВНЫЕ ХАРАКТЕРИСТИКИ

Фальшпол — современное и очень востребованное в строительной отрасли решение, простой и эффективный способ создания приподнятого над основным (чаще бетонным) полом здания прочного настила для размещения под ним самых разнообразных коммуникаций (кабелей, систем охлаждения и пожаротушения, водопроводов, воздуховодов и пр.) и обеспечения быстрого и удобного доступа к ним. Обладая невысоким собственным весом (1 м<sup>2</sup> весит от 22 кг до 56 кг, в зависимости от материала), система позволяет создавать фальшполы необходимого уровня, не оказывая при этом существенной нагрузки на основание или плиты перекрытий и не снижая их несущей способности, даёт возможность легко и быстро трансформировать помещение в случае изменения потребностей заказчика.

### ОБЛАСТЬ ПРИМЕНЕНИЯ

**Разъёмные фальшполы** широко применяются в многофункциональных центрах, офисах, гостиничных комплексах, вычислительных залах и центрах, исследовательских отделах, «чистых помещениях», высокотехнологичных производствах.

**Неразъёмный фальшпол** наиболее широко применяется в таких помещениях, как входные группы, лифтовые холлы, аэропорты, складские помещения и зоны разгрузки.

### ПОЖАРНАЯ БЕЗОПАСНОСТЬ

Ещё одним параметром, который следует учитывать при выборе фальшпола, является его пожарная безопасность. Наши полы, в зависимости от типа плиты, относятся к классам пожарной опасности материалов от КМ0 до КМ4, что позволяет применять их во всех типах внутренних пространств — от небольших необслуживаемых помещений до эвакуационных выходов. Боковой кант выполнен из специального негорючего пластика ПВХ. В процессе проектирования наших конструкций мы уделили особое внимание вопросам обеспечения их пожарной безопасности - применение высококачественной стали и специальной обработки позволило нам добиться показателей устойчивости огнестойкости системы от F30 до F60.

### СООТВЕТСТВИЕ ЭКОЛОГИЧЕСКИМ СТАНДАРТАМ И НОРМАМ\*

Вся продукция выпускается в строгом соответствии с европейскими экологическими стандартами. Система менеджмента качества предприятия сертифицирована по **ISO 9001**.

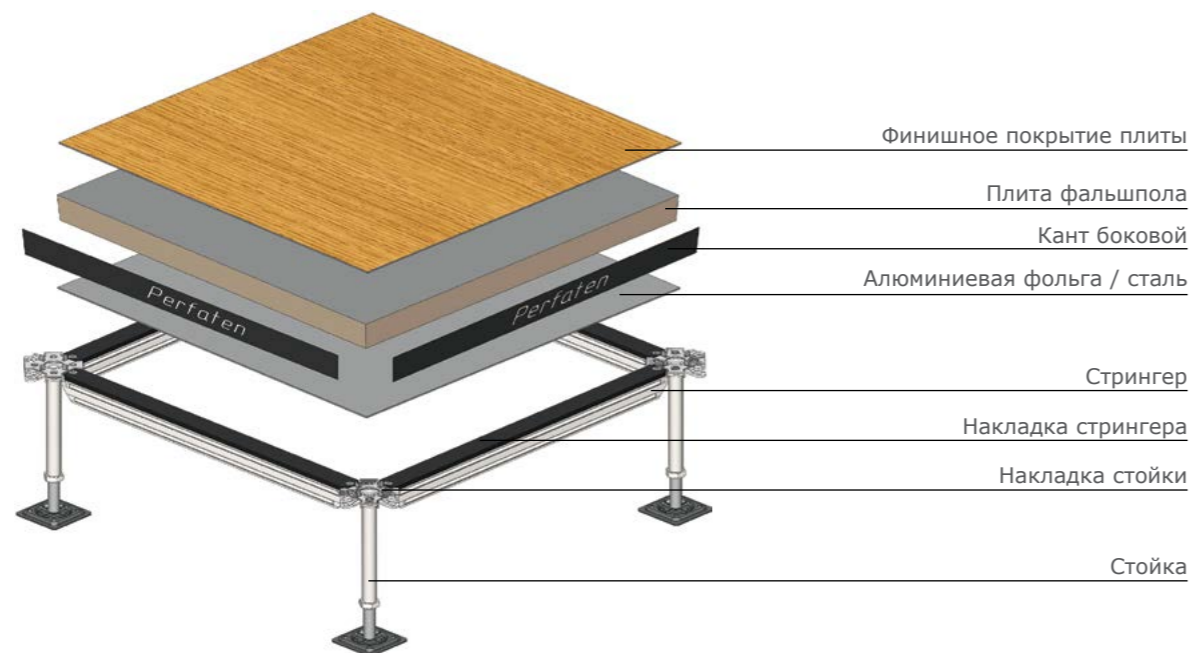
\* С сертификатами на продукцию можно ознакомиться в конце данного раздела.

## ФАЛЬШПОЛ PERFATEN АТЛАНТ

### КОМПОНЕНТЫ СИСТЕМЫ ФАЛЬШПОЛОВ

Фальшполы **PERFATEN Атлант** состоят из квадратных плит (размера 600\*600 мм в стандартном исполнении) и несущей подсистемы, на которую они устанавливаются. Все элементы изготавливаются в заводских условиях с применением высокоточного оборудования, что гарантирует быстроту и точность монтажа.

Подконструкция представляет собой систему стоек, устанавливаемых по углам плит. Высота стандартных изготавливаемых нашей компанией стоек составляет от 75 мм до 1000 мм. При этом предусмотрена возможность точной регулировки высоты в диапазоне от 26 мм до 140 мм, что, при монтаже системы, избавляет от необходимости выравнивания чернового пола «в ноль». Высокая несущая способность обеспечивается применением высококачественной стали и собственной, тщательно продуманной конструкции стоек.



### ТИПЫ ФАЛЬШПОЛОВ

Существует два типа систем фальшполов: **разъёмная и неразъёмная**.

Учитывая более широкие функциональные возможности, наибольшее распространение получили разъёмные фальшполы. Этот тип фальшпола позволяет извлекать любые плиты, вне зависимости от места их расположения в системе для получения доступа в расположенное под полом пространство, что обеспечивает большую эффективность и простоту его обслуживания.

**Неразъёмные фальшполы** представляют собой специальные плиты, соединение между которыми достигается за счёт применения соединительных пар «шип-паз», проклеиваемых особым клеем, обеспечивающим отличную адгезию и герметичность подпольного пространства. Склейка плит между собой обеспечивает отличную стабильность и высокую несущую способность всей системы в целом. Для доступа в подпольное пространство в процессе монтажа такой системы предусматриваются специальные «окна». По окончании монтажа такой фальшпол образует идеально ровное основание, допускающее укладку любых существующих типов напольных покрытий, в том числе рулонных материалов (ПВХ, линолеум, ковролин), полноформатной паркетной доски и ламината, любой керамической плитки или плит керамогранита, причём вне зависимости от их геометрических размеров.

Герметичность **неразъёмного фальшпола** позволяет использовать его без нарушения целостности в местах с повышенной влажностью. При этом такой пол отлично предохраняет расположенные под ним коммуникации от негативного воздействия влаги.

### ТИПЫ ПАНЕЛЕЙ

#### Атлант Есо

- Панель из древесно-стружечной плиты высокой плотности;
- Низкий уровень эмиссии формальдегида (класс E1)\*;
- Отличное соотношение «Цена/Качество».

#### Атлант Solid

- Кальциево-сульфатная плита с усиливающими волокнами;
- Высокая прочность;
- Класс горючести – от НГ.

#### Атлант AirVent

- Стальная сварная конструкция;
- Порошковая окраска или любое другое финишное покрытие на выбор;
- Возможно изготовление панелей с регулировкой воздушных потоков.



Наибольшее распространение получили плиты для фальшпола из ДСП, что объясняется хорошими качественными характеристиками и умеренной ценой.

Геометрические стандартные размеры 600x600 мм, но наше оборудование позволяет производить **панели нестандартных размеров**. Класс пожарной опасности КМ0-КМ4 – сохраняют несущую способность до 30 минут.

#### Сертификат КМ0 имеет фальшпол из сульфата кальция с керамической плиткой.

Производство ООО «АСП Технолоджи» оснащено линией форматирования керамогранита в едином сэндвиче с основой из сульфата кальция. Промышленный керамогранит выпускается со строительными допусками на габаритный размер и требует обязательной повторной обрезки после наклеивания на основу из сульфата кальция. Керамогранит является антистатическим покрытием и не проводит электрический ток, не вступает в реакции с активными химическими веществами. Благодаря нулевому содержанию в своей основе солей и воды на поверхности керамогранита заряд статического электричества не накапливается, устойчив к щелочным, кислотным реагентам, а также продуктам полученным из нефти. Состав панели: верхнее покрытие - промышленный керамогранит толщиной 10мм, основа плиты - CaSO4 толщиной от 30мм до 38мм.

### УНИКАЛЬНЫЙ РАЗМЕР ПАНЕЛЕЙ



\* Мы используем в производстве только самое качественное сырье, которое соответствует самым высоким экологическим стандартам. Наиболее экологичный класс эмиссии формальдегида — первый класс E1. По этому классу в 100 граммах плиты должно содержаться не более 10 мг свободного формальдегида. Выделяемое количество вещества при таком классе абсолютно безвредно для здоровья. Древесно-плитные материалы с классом эмиссии E1 допущены всеми странами Западной Европы, Украины, России и Беларуси к использованию для изготовления мебели и жилых помещений. Технология получения плит с низкой эмиссией формальдегида предполагает введение специальных добавок в клеевой состав плит. Эти добавки химически связывают формальдегид и препятствуют его испарению.



### РЕГУЛИРУЕМАЯ ОПОРНАЯ ТЕЛЕСКОПИЧЕСКАЯ СТОЙКА СЕРИИ S/L

Стойки собственного производства ГК АСП из оцинкованной стали с анодированным покрытием. Сочетают в себе простоту и точность монтажа с высокой прочностью.

#### Конструкция стойки

1. Нижняя опора. 2. Верхняя опора. 3. Амортизирующая накладка.

#### Материалы:

Труба – стальная оцинкованная гайка для типа S/L, наружный диаметр  $D=20$  мм, толщина стенки  $S=2$  мм.

Резьбовая шпилька – стальная оцинкованная M16x2.

Фланец верхний – листовая оцинкованная сталь, толщина  $S=2,5$  мм.

Фланец нижний – листовая оцинкованная сталь, толщина  $S=1,5$  мм.

По запросу можем изготовить «облегченную стойку», с характеристиками труба 16 мм, шпилька M12.

#### Технические характеристики:

Серия S: Диапазон регулировки по высоте: от 64 мм до 1070 мм.

Серия L: Диапазон регулировки по высоте: от 60 мм до 220 мм.



### РЕГУЛИРУЕМАЯ ОПОРНАЯ ТЕЛЕСКОПИЧЕСКАЯ ОБЖИМАЕМАЯ СТОЙКА БЕЗ ГАЙКИ СЕРИИ RS/RL

Регулируемые опоры создают сервисное пространство и легкий доступ под панелями фальшпола. Пьедестал (стойка) для систем фальшпола производится из оцинкованной стали с анодированным покрытием. Обеспечивает механическую прочность, устойчивость и равномерность нагрузки.

#### Конструкция стойки

1. Нижняя опора. 2. Верхняя опора. 3. Амортизирующая накладка.

#### Материалы:

Труба - стальная оцинкованная, наружный диаметр  $D=16$  или  $20$  мм.

Резьбовая шпилька - стальная оцинкованная 12 или 16 мм.

Фланец верхний - листовая оцинкованная сталь, толщина  $S=2,5$  мм.

Фланец нижний - листовая оцинкованная сталь, толщина  $S=1,5$  мм.

#### Технические характеристики:

Серия RS: диапазон регулировки по высоте: от 57 мм до 302 мм.

Серия L: диапазон регулировки по высоте: от 57 мм до 220 мм.

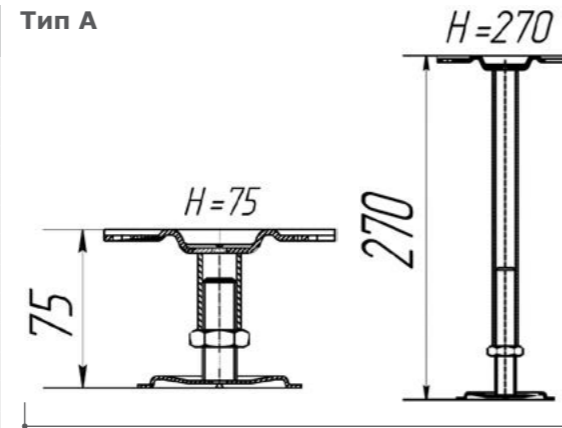


### РАЗМЕРНЫЙ РЯД СТОЕК

#### Регулируемая опорная конструкция серии S (шпилька M16) НАКИДНАЯ. КОМПЛЕКТ

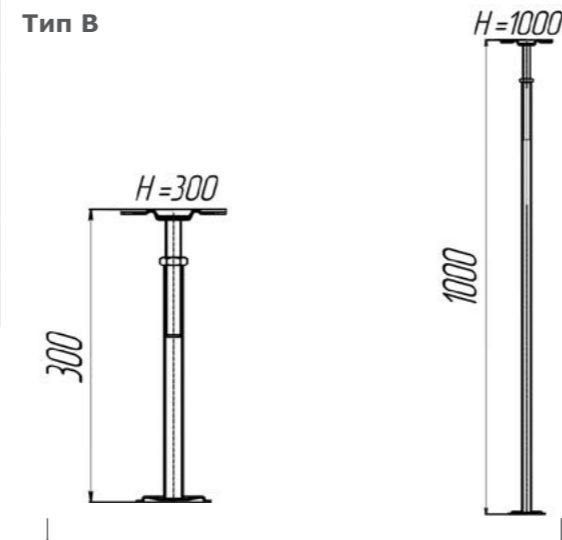
Стойка POK75AS (диапазон регулировки 64-86 мм)
Стойка POK80AS (диапазон регулировки 67-92 мм)
Стойка POK90AS (диапазон регулировки 75-103 мм)
Стойка POK100AS (диапазон регулировки 82-117 мм)
Стойка POK110AS (диапазон регулировки 89-130 мм)
Стойка POK125AS (диапазон регулировки 101-150 мм)
Стойка POK145AS (диапазон регулировки 115-175 мм)
Стойка POK160AS (диапазон регулировки 130-190 мм)
Стойка POK175AS (диапазон регулировки 145-205 мм)
Стойка POK190AS (диапазон регулировки 160-220 мм)
Стойка POK205AS (диапазон регулировки 175-235 мм)
Стойка POK220AS (диапазон регулировки 190-250 мм)
Стойка POK245AS (диапазон регулировки 215-275 мм)
Стойка POK270AS (диапазон регулировки 240-300 мм)
Стойка POK300BS (диапазон регулировки 265-335 мм)
Стойка POK350BS (диапазон регулировки 315-385 мм)
Стойка POK400BS (диапазон регулировки 365-435 мм)
Стойка POK450BS (диапазон регулировки 415-483 мм)
Стойка POK500BS (диапазон регулировки 465-535 мм)
Стойка POK550BS (диапазон регулировки 515-585 мм)
Стойка POK600BS (диапазон регулировки 550-650 мм)
Стойка POK700BS (диапазон регулировки 650-750 мм)
Стойка POK800BS (диапазон регулировки 730-870 мм)
Стойка POK900BS (диапазон регулировки 830-970 мм)
Стойка POK1000BS (диапазон регулировки 930-1070 мм)

#### Тип А



Размерный ряд стоек от 75 до 270 мм

#### Тип В



Размерный ряд стоек от 300 до 1000 мм

#### Регулируемая опорная конструкция серии L (шпилька M12) НАКИДНАЯ. КОМПЛЕКТ

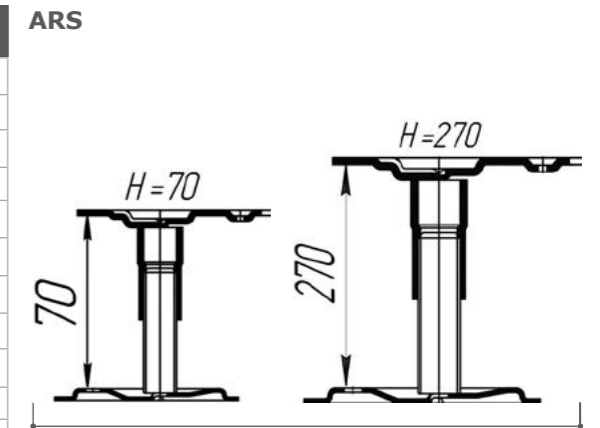
Стойка POK70AL (диапазон регулировки 60-80 мм)
Стойка POK80AL (диапазон регулировки 67-94 мм)
Стойка POK90AL (диапазон регулировки 74-108 мм)
Стойка POK100AL (диапазон регулировки 80-120 мм)
Стойка POK110AL (диапазон регулировки 88-132 мм)
Стойка POK125AL (диапазон регулировки 100-150 мм)
Стойка POK145AL (диапазон регулировки 115-175 мм)
Стойка POK160AL (диапазон регулировки 130-190 мм)
Стойка POK175AL (диапазон регулировки 145-205 мм)
Стойка POK190AL (диапазон регулировки 160-220 мм)

### РАЗМЕРНЫЙ РЯД СТОЕК

#### Регулируемая опорная конструкция серии S (шпилька M16) РЕЗЬБОВАЯ КОМПЛЕКТ

Стойка POK70ARS (диапазон регулировки 57-83 мм)
Стойка POK80ARS (диапазон регулировки 65-95 мм)
Стойка POK90ARS (диапазон регулировки 73-107 мм)
Стойка POK100ARS (диапазон регулировки 80-120 мм)
Стойка POK110ARS (диапазон регулировки 87-133 мм)
Стойка POK125ARS (диапазон регулировки 97-153 мм)
Стойка POK145ARS (диапазон регулировки 113-177 мм)
Стойка POK160ARS (диапазон регулировки 128-192 мм)
Стойка POK175ARS (диапазон регулировки 143-207 мм)
Стойка POK190ARS (диапазон регулировки 158-222 мм)
Стойка POK205ARS (диапазон регулировки 173-237 мм)
Стойка POK220ARS (диапазон регулировки 188-252 мм)
Стойка POK245ARS (диапазон регулировки 213-277 мм)
Стойка POK270ARS (диапазон регулировки 238-302 мм)

#### ARS

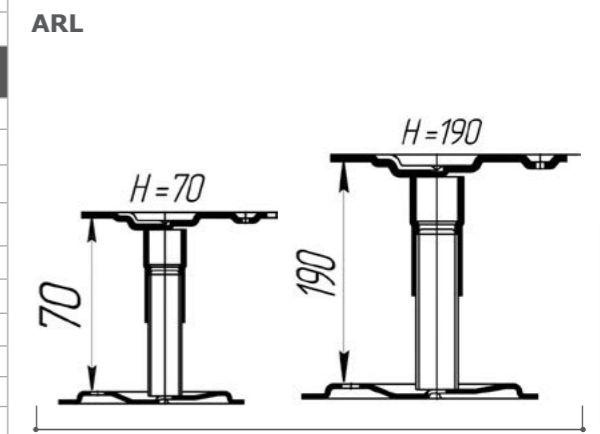


Размерный ряд стоек от 70 до 270 мм

#### Регулируемая опорная конструкция серии L (шпилька M12) РЕЗЬБОВАЯ КОМПЛЕКТ

Стойка POK70ARL (диапазон регулировки 57-82 мм)
Стойка POK80ARL (диапазон регулировки 65-96 мм)
Стойка POK90ARL (диапазон регулировки 72-109 мм)
Стойка POK100ARL (диапазон регулировки 78-122 мм)
Стойка POK110ARL (диапазон регулировки 86-134 мм)
Стойка POK125ARL (диапазон регулировки 97-153 мм)
Стойка POK145ARL (диапазон регулировки 115-175 мм)
Стойка POK160ARL (диапазон регулировки 130-190 мм)
Стойка POK175ARL (диапазон регулировки 145-205 мм)
Стойка POK190ARL (диапазон регулировки 160-220 мм)

#### ARL

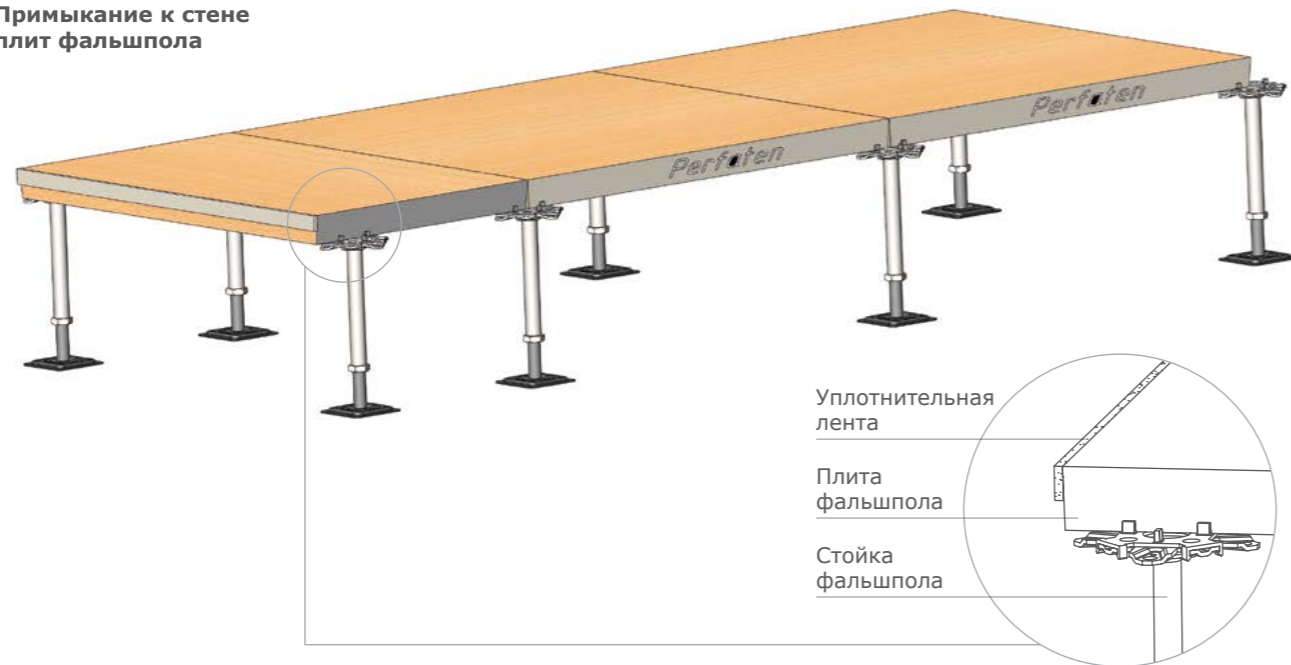


Размерный ряд стоек от 70 до 270 мм

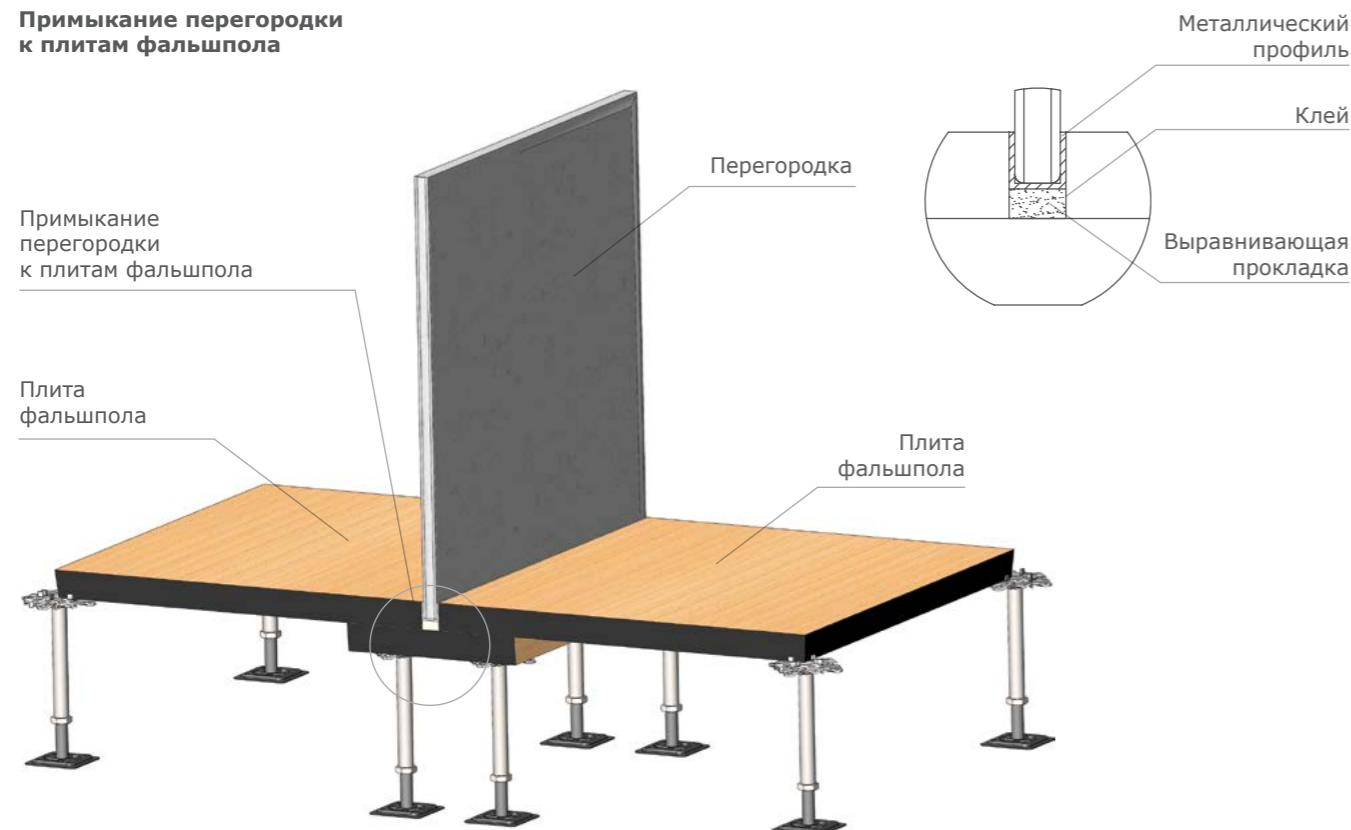
## ФАЛЬШПОЛ PERFATEN АТЛАНТ

### КОНСТРУКТИВНЫЕ ОСОБЕННОСТИ ФАЛЬШПОЛОВ

#### Примыкание к стене плит фальшпола



#### Примыкание перегородки к плитам фальшпола



### ТЕХНИЧЕСКИЕ ХАРАКТЕРИСТИКИ ФАЛЬШПОЛОВ

При выборе системы фальшполов нужно учитывать следующие характеристики:

#### Несущая способность

Системы фальшполов представляют собой конструктивные элементы, несущие на себе практически всю статическую нагрузку (вес перегородок, мебели, техники, людей, вспомогательных элементов, находящихся в помещении, возникающие динамические нагрузки). Поэтому при выборе типа системы фальшпола необходимо учитывать её несущую способность.

Несущая способность определяется всей системой в целом, включая стойки, усиливающие профили (если они нужны), плиты.

Системы фальшполов PERFATEN™ Атлант выдерживают нагрузки от 400 кг/м<sup>2</sup> до 1500 кг/м<sup>2</sup>. Для получения более точной информации и проведения расчётов, пожалуйста, обратитесь к нашим специалистам.

#### Статическая нагрузка

Системы фальшполов проектируются и изготавливаются так, чтобы после их монтажа обеспечивались надлежащие механическая прочность и устойчивость, и чтобы нагрузки, воздействующие на систему в течение всего срока эксплуатации, не привели к разрушению или хоть сколь-нибудь значимой деформации. Российский государственный стандарт качества предусматривает два очень важных показателя: предельная (или разрушающая) нагрузка и деформация.

#### Предельная нагрузка

Предельная (или разрушающая нагрузка) – это нагрузка, приводящая к частичному или полному разрушению панели системы фальшпола. Её значение определяется путём приложения к панели при помощи кубического интендера с ребром 25 мм постепенно нарастающей нагрузки. Момент, в который происходит разрушение панели, и определяет предельную (или разрушающую) нагрузку. Испытания проводят как минимум в двух местах: в центре и в середине края панели.

В зависимости от величины разрушающей нагрузки, панелям фальшполов присваивается один из шести классов, определяющих безопасность использования данного типа панелей в каждом конкретном случае.

Класс	Предельная нагрузка, Кг	Назначение помещений
1	360 до 550	Помещения с низким трафиком посетителей, офисы с низкой концентрацией оборудования.
2	550 до 800	Помещения с трафиком средней интенсивности, гостиничные номера.
3	от 800 до 900	Офисные помещения с высокой концентрацией оборудования, мебели, интенсивным трафиком.
4	от 900 до 1000	Помещения с высокой концентрацией массивного оборудования (копировальные центры, антикварные центры), телестудии.
5	от 1000 до 1200	Складские помещения, зоны разгрузки, входные группы, общественные здания (театры, музеи, аэропорты), вычислительные залы и дата-центры.
6	от 1200	Производственные участки с тяжелым оборудованием, а так же помещения с высокой концентрацией оборудования (хирургические операционные, испытательные лаборатории, банки).

Деформация определяется максимальным отклонением панели под воздействием рабочей нагрузки. Номинальную нагрузку определяют путём деления разрушающей нагрузки на коэффициент безопасности (этот коэффициент равен 2). Методика измерения аналогична методике измерения разрушающей нагрузки, только прилагаемое давление в этом случае равно величине рабочей нагрузки, при этом в тех же двух точках измеряется максимальное вертикальное отклонение (деформация).

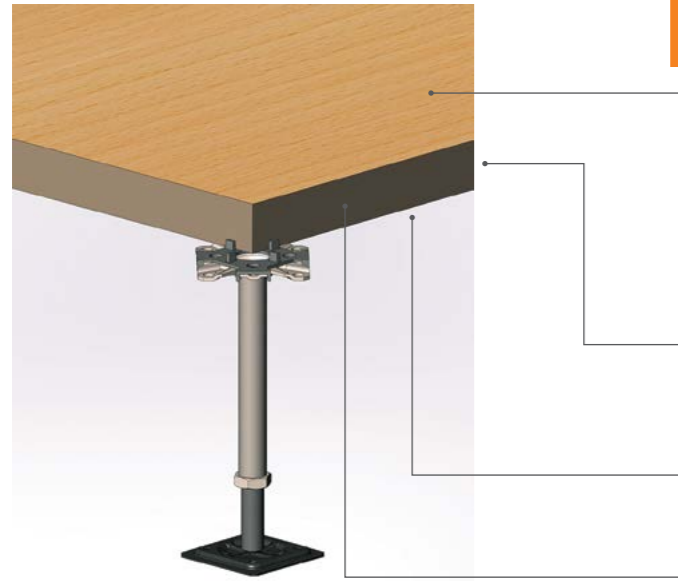
\*По величине максимальной деформации панели делятся на 3 следующих класса:

Класс	Деформация максимальная, мм
A	2,5
B	3,0
C	4,0

\* Относится к стандарту DIN EN 12825



## ФАЛЬШПОЛ PERFATEN АТЛАНТ ЭСО ГОСТ



### Область применения:

- Офисные помещения;
- Вычислительные залы и дата-центры;
- Гостиничные комплексы;
- Исследовательские отделы;
- Высокотехнологичные производства;
- Выставочные и конференц-залы.

### Верхнее покрытие панели:

- стальной лист до 0,5 мм (ST)
- алюминиевая фольга 0,05 мм (AL)
- виниловое покрытие (PVC)
- линолеум
- ламинат (HPL)
- игольно-пробивные покрытия
- паркет

### Основа плиты высокоплотное ДСП

- плотность 670 кг/м<sup>3</sup>

### Нижнее покрытие панели:

- алюминиевая фольга 0,05 мм (AL)
- стальной лист 0,5 мм (ST)

### Окантовка панели

- PVC 0,5 мм

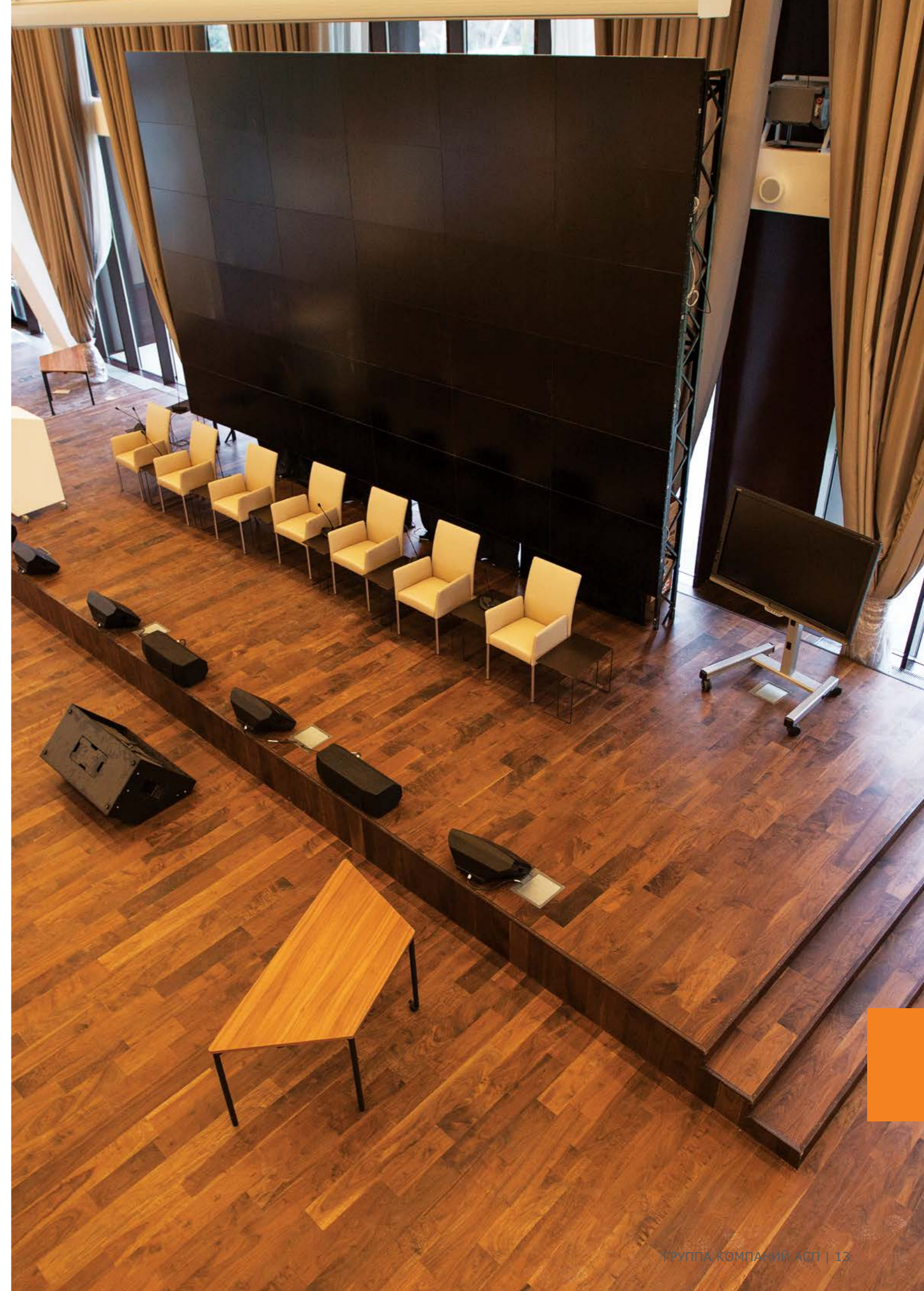
### Технические данные и несущая способность панелей (ГОСТ Р 59659-2021):

Панель	Плотность кг/м <sup>2</sup>	Толщина, мм	Вес, кг	Класс нагрузки	Полезная нагрузка, кг	Разрушающая нагрузка, кг	Распределённая нагрузка* на кг/м <sup>2</sup>	Стандартная высота пола, мм	Класс пожарной опасности материала
<b>Для панелей 600х600мм с нижним покрытием ST (стальной лист 0,45 мм)</b>									
Perfaten Атлант Eco 38 Al/St	670	38,5	10,5	1A	200	≥ 400	≥ 1600	75-1000	КМ1
Perfaten Атлант Eco 38 PVC/Al	670	40,5	11	1A	200	≥ 400	≥ 1600	75-1000	КМ4
<b>Для панелей 600х600 мм с верхним покрытием ST (стальной лист 0,45 мм)</b>									
Perfaten Атлант Eco 38 St/Al	670	38,5	10,5	1A	200	≥ 400	≥ 2000	75-1000	КМ1
<b>Для панелей 600х600 мм с верхним и нижним покрытием (стальной лист 0,45 мм)</b>									
Perfaten Атлант Eco 38 St/St	670	39	11	3A	400	≥ 800	≥ 4000	75-1000	КМ1
Perfaten Атлант Eco 28 St/St	680	29,5	8	1A	200	≥ 400	≥ 2000	75-1000	КМ1

\* Испытания производились на панели 600х600 мм, коэффициент запаса прочности - 2

### Технические данные и несущая способность панелей (ст. EN 12825):

Панель	Плотность кг/м <sup>3</sup>	Толщина, мм	Вес, кг	Класс нагрузки	Полезная нагрузка, кг	Разрушающая нагрузка, кг	Распределённая на- грузка на кг/м <sup>2</sup>	Стандартная высота пола, мм	Группа горючести
<b>Для панелей 600х600мм с нижним и верхним покрытием AL (алюминиевая фольга 0,05мм) и с верхним покрытием ПВХ</b>									
Perfaten Атлант Eco 38 Al/Al	670	38	9,1	1B	200	≥ 400	≥ 1600	75-1000	КМ1
Perfaten Атлант Eco 38 PVC/Al	670	40	10,1	1B	200	≥ 400	≥ 1600	75-1000	КМ4

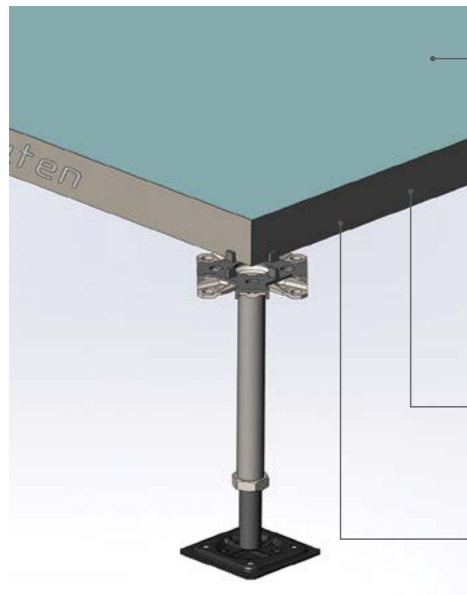




## ФАЛЬШПОЛ PERFATEN АТЛАНТ SOLID ГОСТ

### Область применения:

- Пути эвакуации;
- Исследовательские отделы и электрощитовые;
- Технические и производственные помещения
- Процедурные кабинеты;
- Офисные помещения.



### Верхнее покрытие панели:

- без покрытия
- стальной лист 0,5 мм (ST)
- виниловое покрытие (PVC)
- линолеум
- ламинат (HPL)
- керамогранит
- игольно-пробивные покрытия
- самоукладывающиеся плитки

### Основа плиты сульфат кальция

- плотность 1700 кг/м<sup>3</sup>

### Нижнее покрытие панели:

- без покрытия
- стальной лист 0,5 мм (ST)
- алюминиевая фольга 0,05 мм (AL)

### Окантовка панели

- PVC 0,5 мм

### Технические данные и несущая способность панелей (ГОСТ Р 59659-2021):

Панель	Плотность кг/м <sup>2</sup>	Толщина, мм	Вес, кг	Класс нагрузки	Рабочая нагрузка, кг	Разрушающая нагрузка, кг	Распределённая нагрузка* на кг/м <sup>2</sup>	Стандартная высота пола, мм	Класс пожарной опасности материала
<b>Для панелей 600х600мм с нижним покрытием ST (стальной лист 0,45мм)</b>									
<b>Плиты системы фальшполов на основе сульфата кальция Perfaten Solid без покрытий.</b>									
Perfaten Solid 30	1700	30,0	19,0	1A	200	≥ 360	≥ 1500	75-1000	НГ
Perfaten Solid 36	1700	36,0	23,0	2A	300	≥ 550	≥ 2000	75-1000	НГ
<b>Плиты системы фальшполов на основе сульфата кальция Perfaten Solid, с верхним покрытием из керамогранита.</b>									
Perfaten Solid 30 Stone	1700	40,0	27,0	1A	200	≥ 400	≥ 1600	75-1000	КМ1
Perfaten Solid 36 Stone	1700	46,0	29,0	2A	300	≥ 600	≥ 2200	75-1000	КМ1
Perfaten Solid 38 Stone	1700	48,0	31,0	3A	400	≥ 800	≥ 2500	75-1000	КМ1
Perfaten Solid 30 Stone/St	1700	40,5	28,0	2A	300	≥ 600	≥ 2200	75-1000	КМ1
Perfaten Solid 36 Stone/St	1700	46,5	30,0	4A	450	≥ 900	≥ 3000	75-1000	КМ1
Perfaten Solid 38 Stone/St	1700	48,5	31,5	5A	500	≥ 1000	≥ 3000	75-1000	КМ1
<b>Плиты системы фальшполов Perfaten Solid, с верхним покрытием из антистатического и токопроводящего линолеума.</b>									
Perfaten Solid 30 Stone PVC/St	1700	32,5	20,0	2A	300	≥ 600	≥ 2000	75-1000	КМ3
Perfaten Solid 36 Stone PVC/St	1700	38,5	25,0	3A	400	≥ 800	≥ 2500	75-1000	КМ3
Perfaten Solid 36 PVC/St Elektrostatik/St board (10 <sup>6</sup> Ом)	1700	38,5	25,0	3A	400	≥ 800	≥ 2500	75-1000	КМ3
Perfaten Solid 36 Marmorette/St	1700	38,5	25,0	3A	400	≥ 800	≥ 2500	75-1000	КМ1
Perfaten Solid 30 Wood/St	1700	38,5	22,0	3A	400	≥ 800	≥ 2500	75-1000	КМ4
<b>Плиты системы фальшполов на основе сульфата кальция Perfaten Special Solid.</b>									
Perfaten Solid 30	1700	30,0	19,0	1A	200	≥ 370	≥ 1500	75-1000	НГ
Perfaten Solid 36	1700	36,0	23,0	2A	300	≥ 560	≥ 2200	75-1000	НГ
Perfaten Solid 40	1700	40,0	24,5	3A	400	≥ 800	≥ 2400	75-1000	НГ
Perfaten Solid 30 St	1700	30,5	20,0	3A	300	≥ 600	≥ 2400	75-1000	КМ1
Perfaten Solid 36 St	1700	36,5	24,0	3A	400	≥ 800	≥ 3000	75-1000	КМ1
Perfaten Solid 40 St	1700	36,5	25,0	5A	500	≥ 1000	≥ 3000	75-1000	КМ1

\* Испытания производились на панели 600х600 мм, коэффициент запаса прочности - 2

PERFATEN™ АТЛАНТ - Единственное в России предприятие производящее собственный сульфат кальция плотностью 1700 Кг/м<sup>3</sup>





## ФАЛЬШПОЛ PERFATEN АТЛАНТ AIRVENT



### Область применения:

- «Чистые помещения»
- Технические помещения и IT индустрия;
- Исследовательские комнаты;
- ЦОДы и Дата-центры;
- Промышленное и частное строительство.

### Верхнее покрытие панели:

- без покрытия
- линолеум
- виниловое покрытие (PVC)
- каучук
- ламинат (HPL)
- самоукладывающиеся плитки
- покрытия с перфорацией или пропускающие воздух

Стальной перфорированный лист 3,0 мм  
Внутренний профиль  
Внешний профиль  
Регулируемая заслонка

Несущая **вентиляционная стальная панель** состоящая из трубочной конструкции с порошковым покрытием

### Диаметр отверстий

- 8 мм • 12 мм

### Диаметр перфорации

- 15% • 38%

### Технические данные и несущая способность панелей (ст. EN 12825):

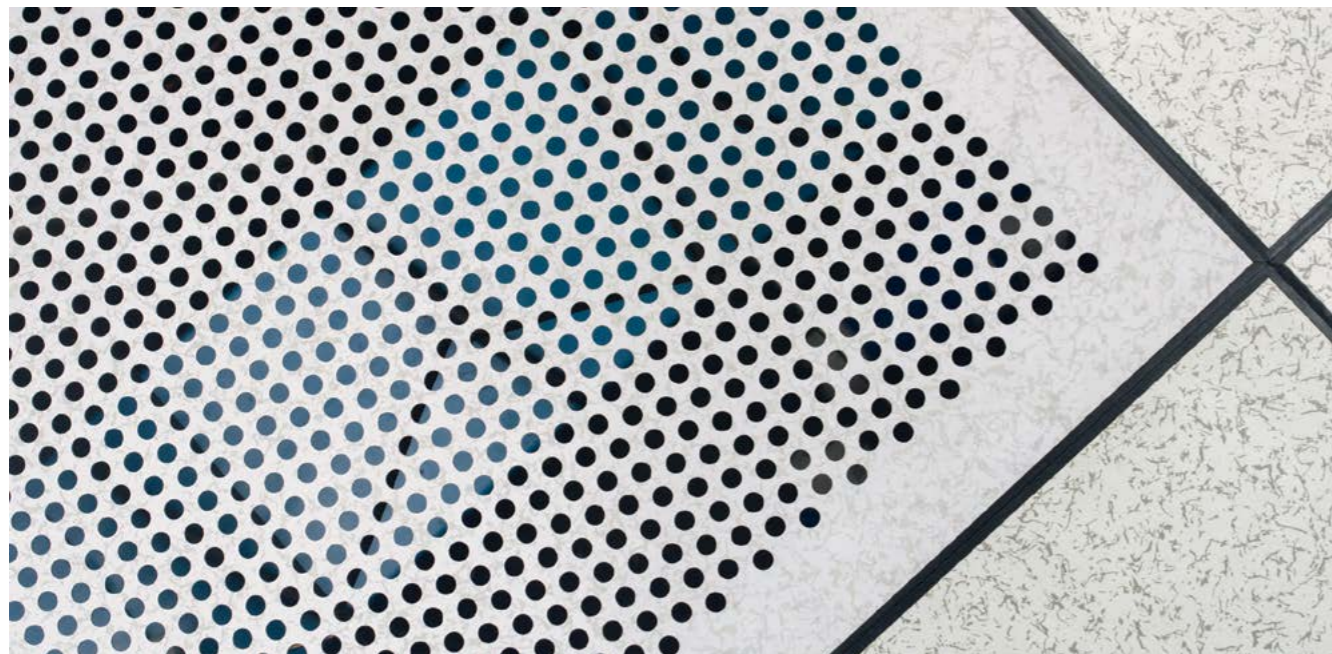
Панель	Диаметр отверстий, мм	Класс нагрузки и смещения <sup>1</sup>	Класс огнестойкости <sup>2</sup>	Электропроводимость <sup>3</sup>	Вес панели, кг	Толщина панели, мм	Стандартная высота <sup>4</sup> пола, мм	% перфорации	Группа горючести
<b>Для панелей 600x600 мм:</b>									
AIRVENT 600x600	8	5 Кп	A1	<1 MOhm	13,8	38	75-1000	15	НГ
AIRVENT 600x600	12	3 Кп	A1	<1 MOhm	12	38	75-1000	38	НГ

<sup>1</sup> согласно DIN EN 12825 и руководству по использованию с коэффициентом безопасности 2, номинальная нагрузка в скобках;

<sup>2</sup> согласно DIN 4120, A1 согласно EN 13501;

<sup>3</sup> характеристики зависят от покрытия пола;

<sup>4</sup> высота стойки, другие высоты по запросу.

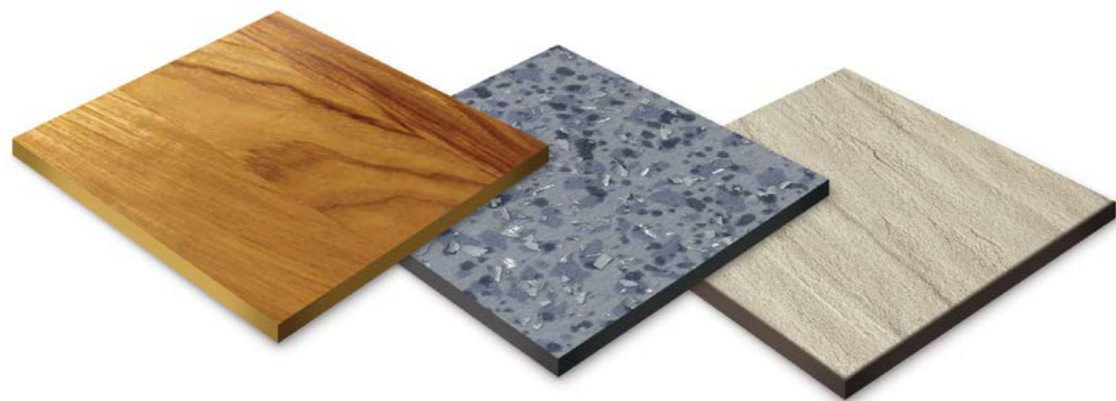




## КАКОЕ ФИНИШНОЕ ПОКРЫТИЕ ДЛЯ ФАЛЬШПОЛА ВЫБРАТЬ?

Фальшполы — функциональный и декоративный элемент помещения, позволяющий скрыть провода, трубы, воздухопроводы и другие коммуникации и организовать удобный доступ к ним в случае необходимости. Благодаря различным вариантам отделки и большому количеству покрытий конструкция пола практически полностью преобразует дизайн интерьера.

Панели фальшпола используются в помещениях различного назначения — от промышленных предприятий и залов заседаний до небольших офисов и медлабораторий. Материал покрытия может быть нанесен в фабричных условиях или укладываться на уже настеленный фальшпол. В первом случае вы получаете разнообразные варианты отделки, во втором случае сужаете выбор и рискуете повредить покрытие при самостоятельном монтаже. Перед тем как остановить свой выбор на конкретном варианте фальшпола рассмотрим девять наиболее популярных финишных покрытий.



### АНТИСТАТИЧЕСКИЙ ПВХ

В телестудиях, серверных, помещениях медицинского назначения, на заводах и предприятиях, где используется большое количество электроприборов и электрооборудования, рекомендуется использовать антистатическое покрытие из поливинилхлорида. Оно снизит риск возгорания и получения электротравм для работников. Кроме того, этот тип покрытия хорошо подходит при организации детских помещений и комнат для аллергиков, поскольку препятствует скоплению пыли.



### КЕРАМОГРАНИТ

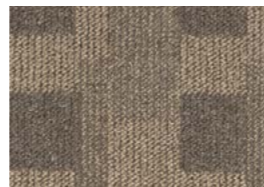
Керамогранит — идеальный материал для фальшполов. Керамическая плитка обладает высокими потребительскими качествами, такими как устойчивость к истиранию, антистатичность, устойчивость к нефтяным химическим продуктам и щелочным соединениям. Большое количество заводов, производящих керамогранит, находятся на территории РФ.



### КОВРОВАЯ ПЛИТКА

Для детских игровых комнат, помещений бытового назначения, офисов, отелей лучше всего подойдет ковровое покрытие. В отличие от цельного ковролина оно имеет компактные размеры, легко монтируется и при повреждении покрытия не требует длительного ремонта (достаточно заменить поврежденную панель).

Благодаря технологии прослаивания и прочному сцеплению волокон латексным клеем фальшполы из ковровой плитки соответствуют всем требованиям пожарной и экологической безопасности, износостойки и удобны в монтаже.



### ПАРКЕТ

Фальшполы из паркета традиционно используются для укладки в интерьерах музеев, офисов, кабинетов и приемных. Для изготовления финишного покрытия из паркетной доски применяют дорогие породы деревьев: конструкция состоит из трех слоев древесины, склеенных между собой в перекрестном направлении, что делает панели фальшпола прочными и эстетичными.



### ЛАМИНАТ

Фальшполы с ламинированным покрытием — наиболее популярное решение для бытовых, офисных, учебных, торговых помещений. Панели производятся из нескольких слоев бумаги, которая пропитывается специальной смолой и прессуется в листы. Отличительными свойствами полученного материала являются влаго- и износостойкость, шумоизоляция, простота при монтаже и в уходе, экологичность и безопасность.



### НАТУРАЛЬНЫЙ ЛИНОЛЕУМ

В отличие от своих многочисленных предшественников, современный линолеум эстетичен и износостоек. При его изготовлении применяются древесные смолы, льняное масло, пробковая мука, джут и пигментные компоненты. Этот тип покрытия используют в помещениях, предназначенных для размещения медицинского оборудования, в офисах, игровых комнатах и местах скопления электроприборов, поскольку он препятствует накоплению статического электричества и устойчив к истиранию.



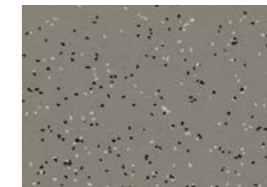
### ИГЛОПРОБИВНЫЕ ПОКРЫТИЯ

Иглопробивной ковролин производится при многократном прокалывании текстильного полотна специальными иглами, это уплотняет текстуру ткани и делает фальшпол износостойким. Для создания основы используется резина, благодаря чему покрытие не деформируется, не пропускает влагу и обладает эффектом шумоизоляции.



### КАУЧУК

В производстве покрытия из каучука используется резина, поэтому более привычным для многих будет название «резиновый фальшпол». Это прочный и эластичный материал, устойчивый к перепадам температур, влиянию кислот и других химических веществ. Основные места использования покрытия — помещения с большой проходимостью (вокзалы и аэропорты), производственные цеха и медицинские учреждения.

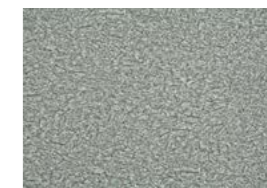


### ТОКОПРОВОДЯЩИЕ И ТОКОРАССЕИВАЮЩИЕ ПОКРЫТИЯ

Токопроводящее ПВХ-покрытие для фальшпола — идеальное решение для помещений, в которых применяются электрические приборы. Для данного вида плиты фальшпола обязательно должен быть использован линолеум с характеристиками токопроводности  $10^4$ - $10^6$  Ом. Обязательно должна быть использована графитовая кромка с нулевыми показателями сопротивления и проводник в виде стального бортика снизу. Также необходимо применить токопроводящую накладку на стойку и систему заземления (1 заземленная стойка на 20 незаземленных).



Для токорассеивающей плиты фальшпола необходимо применить ПВХ покрытие с электрическим сопротивлением  $10^6$ - $10^8$  Ом, в составе фальшпола данный вид ПВХ покрытия необходимо применять в паре с токопроводящей кромкой и стальным бортом снизу. Таким образом мы сможем получить снятие статики на низ панели и дальнейшую передачу эл.заряда на элемент заземления. Также необходимо применить токопроводящую накладку на стойку и систему заземления (1 заземленная стойка на 20 незаземленных). Важно, показатель сопротивления 108 Ом не является показателем токопроводимости.



\*Коллекции представленных финишных покрытий постоянно обновляются. Наличие необходимо уточнять у менеджера.



## РУКОВОДСТВО ПО МОНТАЖУ ФАЛЬШПОЛА

### БЕЗОПАСНОСТЬ

При выполнении монтажа фальшпола Perfaten необходимо обеспечить соблюдение следующих требований монтажа фальшпола.

1. Необходимо организовать рабочее место для укладки, так чтобы исключить несчастные случаи и повреждения материала.
2. Используйте правильные методы при подъеме материалов, чтобы избежать повреждений в процессе установки, описанные в данном руководстве.
3. При подготовке основания, приклеивании опор, укладке покрытий, соблюдайте требования безопасности для работ со спецоборудованием и инструментом.
4. Соблюдайте соответствующие меры безопасности при работе с электроинструментом в процессе монтажа.

### РАЗГРУЗКА

При разгрузке материалов и комплектующих фальшпола соблюдайте осторожность, во избежание получения травм и механических повреждений элементов фальшпола.

### ХРАНЕНИЕ

Материалы должны храниться в сухом, вентилируемом помещении, температура хранения от +5°C до +30°C, при относительной влажности воздуха не более 75%. Материалы должны храниться в заводской упаковке. Равномерно распределяйте панели на поддонах, не перегружайте конструкцию перекрытий здания.

### УСЛОВИЯ УСТАНОВКИ

Перед монтажом в помещении где будет монтироваться фальшпол необходимо обеспечить необходимые условия по температуре и влажности воздуха (см. пункт «ХРАНЕНИЕ»), обеспечив данные условия и в процессе эксплуатации.

### ОСНОВАНИЕ ДЛЯ ФАЛЬШПОЛА

Перед приклеиванием стоек фальшпола с использованием рекомендуемого заводом – производителем клея (Pedestals glue 600 ml) необходимо очистить основание от строительного мусора. Уровень основания должен быть в нормальном состоянии, чтобы гарантировать допустимые изменения регулировки опор.

Температура при приклеивании опор не должна быть ниже + 5°C. Основание должно быть износостойким, перед монтажом необходимо удалить тонкие слои и незакрепленные фрагменты.

При использовании ненадлежащей марки бетона адгезия опоры с основанием может быть недостаточной. Подрядчик, выполняющий монтаж фальшпола, должен выполнить динамические испытания взаимодействия на строительной площадке.

Подготовленное основание должно обеспечивать необходимую прочность, если прочность основания недостаточна или материал образует пыль, необходимо дополнительно обработать основание грунтовкой, совместимой с клеем для опор.

Основания кроме бетонных могут быть с покрытием из ПВХ, древесины и прочих материалов. В таких случаях необходима оценка состояния основания, совместимости клея с основанием, либо применение механического крепежа опор к основанию. Основание не должно отклоняться от общего уровня пола.

### ИНСТРУМЕНТЫ

При монтаже фальшпола рекомендованы к использованию следующие инструменты и приборы.

1. ЛАЗЕРНЫЙ УРОВЕНЬ – применяется при установке опор, обеспечивает высокую точность монтажа при выравнивании фальшпола.
2. ВОДЯНОЙ УРОВЕНЬ – для проверки горизонтали и вертикали опор и фальшпола.
3. 3.6 м ПРЯМОЙ УГОЛ – с отметками через 600 мм сосредотачивает для регулирования и выравнивания опор при использовании метода установки «БЛОК».
4. ЭЛЕКТРОЛОБЗИК – для подрезки панелей, выполняя примыкания к стенам, перегородкам, колоннам.
5. ЭЛЕКТРИЧЕСКАЯ или РУЧНАЯ ДРЕЛЬ/ ШУРУПОВЁРТ (АККУМУЛЯТОРНЫЙ)
6. НАБОР ОТВЁРТОК
7. ПОДЪЁМНИК ПАНЕЛЕЙ С КОВРОВЫМ ПОКРЫТИЕМ
8. ПИСТОЛЕТ ПОД 600 мл КАТРИДЖ КЛЕЯ
9. УГОЛОК
10. ШНУР ДЛЯ ПРОВЕРКИ ПРЯМОЛИНЕЙНОСТИ
11. КЛИНЬЯ ДЕРЕВЯННЫЕ, ПЛАСТИКОВЫЕ
12. ЛИНЕЙКА
13. КАРАНДАШ
14. НОЖ
15. КИСТЬ
16. ЩЁТКА или ЩЁТКА-СМЁТКА для УДАЛЕНИЯ ПЫЛИ

### УСТАНОВКА

#### Промежутки между панелями

Максимальный промежуток между панелями при расположении их в соответствующих позициях не должен превышать 1 мм. Система фальшпола не должна опираться на стены периметра, столбы и т.д., для боковой стабильности. Фальшпол должен опираться исключительно на стойки.

В периметрах и вокруг столбов, максимальный допустимый промежуток стена-панель должен быть не более 15 мм. Особое внимание необходимо уделить устойчивости фальшпола при входе в помещение, чтобы избежать различного рода травм при активной эксплуатации пола.

#### Установление отправной точки и стартовой линии (рис. 1)

После определения отправной точки, местоположение которой определяется пересечением перпендикулярных линий, которые не превышают 1200 мм (900 мм) от смежных стен. Проверьте соответствие прямого угла, используя или лазерный уровень или используя метод треугольников.

#### Отправная сетка (рис. 2)

После установления стартовой линии, разбивается сетка на полу ячейками 600 мм x 600 мм, для установки опор и позволяющая другим подрядчикам устанавливать под фальшполом свои коммуникации с заданными условиями разметки.

#### Установление высоты опоры

Выбранная величина высоты опоры должна использоваться по всей площади устанавливаемого фальшпола. Необходимо, чтобы предполагаемая высота опоры была совместима с другими элементами строительных конструкций.



Рис. 1

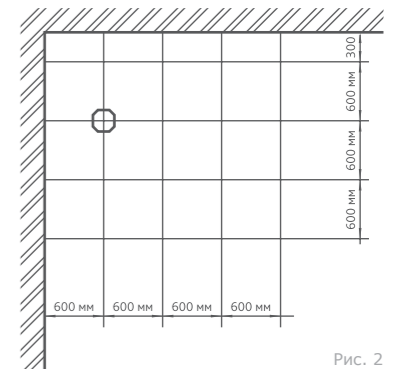


Рис. 2

### МОНТАЖ ФАЛЬШПОЛА

1. Прежде чем приступить к укладке, рекомендуется рационально разделить площадь помещения и составить план укладки фальшпола.
2. Зафиксированные высоты следует проконтролировать до начала монтажа, исходная (первая) стойка должна быть установлена ниже фиксированной отметки на толщину покрытия и плиты.
3. Установка 1-ой стойки: установить накладку на верхнюю часть стойки. Нанести клей на нижнюю часть стойки, перевернуть и установить стойку на исходное место, выставить нужную высоту по уровню. Внимание: необходимо учитывать толщину плиты! Оставьте приклеенную стойку на просушку.
4. При наличии на «чёрном» полу значительных неровностей, необходимо предварительно выровнять пол.
5. При наличии требований по статике, стойки фиксировать к основанию с помощью подходящих дюбелей, крепление дюбелями производить только после полного отверждения клея для стоек.
6. При повышенных требованиях к звукоизоляции применять звукопоглощающие прокладки между «чёрным» полом и основанием стойки (предварительно склеив подкладку и основание стойки).
7. Две другие стойки смонтировать на нужном расстоянии и выровнять по высоте с помощью регулировочного винта. Приклеить кромочную ленту к верхней кромке плиты (кромочная лента наклеивается на те стороны плит, которые примыкают к стене). Уложить плиту на смонтированные стойки. Установить стойку под оставшийся не поддерживаемый угол плиты, выровнять регулировочным винтом.
8. Если стены помещения кривые рекомендуется монтировать 2-ой ряд с половины плиты, в этом случае плиты 1-го ряда должны быть подрезаны в нужный размер. Проконтролировать высоту плиты уровнем.
9. Важно: Следите за тем чтобы 1-ый смонтированный ряд плит был уложен ровноточной и снелирован по высоте, так как он является ориентиром для монтажа последующих рядов.
10. При монтаже 2-го и последующих рядов необходимо контролировать смещение сетки и погрешности высоты и при необходимости корректировать, чтобы оно не возникало по ходу монтажа.
11. Погрешности высоты плит скорректировать с помощью алюминиевых пластин, которые следует помещать под накладку стойки, чтобы предотвратить смещение плит. Монтаж крайнего ряда осуществляется по той же схеме что 1-ый. Важно: плиту разрешается присоединять к стене только по средствам кромочной ленты.
12. Для повышения жёсткости и устойчивости фальшпола могут использоваться стрингеры (с накладками).

## МЕТОДЫ МОНТАЖА ПАНЕЛЕЙ И ОПОР ФАЛЬШПОЛА

За последние годы разработано несколько методов установки фальшпола. Ниже приведены два наиболее зарекомендовавшие себя способа инсталляции.

- А) «L» МЕТОД
- В) «БЛОК» МЕТОД

### «L» МЕТОД

После подтверждения стартовых линий и высоты опор, фальшпол готов к инсталляции по «L»-методу (рис. 3). Этот метод требует дополнительное время для обеспечения точности, но и качество устанавливаемого пола отличается меньшим количеством проблем в более поздних стадиях и более коротком инсталляционном временем.

В отправной точке, первая опора, должна быть точно установлена на штатное место, используя специальный клей и механическую установку. Разместите следующие опоры, центрируя их через 600 мм по стартовым линиям так, чтобы выстроить «L» форму из опор шириной в две панели фальшпола, являющей собой прямой угол в 12 панелей с каждой стороны.

Определите точно высоту опоры в отправной точке с учетом толщины плиты фальшпола. **НАДЕЖНО БЛОКИРУЙТЕ ОПОРУ НА ТРЕБУЕМОЙ ВЫСОТЕ.** Используйте эту опору, для установки линии лазера или линии направления, поскольку это необходимо для установки по этому уровню других опор. Используйте клей для опор по одной стороне «L», и корректируйте уровень опор, затем повторить вышесказанное для другой стороны «L»-конструкции.

### Установка следующих панелей (рис. 4)

Как только «L»-конструкция установлена, инсталлируются опоры по периметру стен для монтажа целых или подрезанных панелей, стараясь не нарушать целостность «L»-конструкции. Опоры устанавливаются вокруг стен периметра помещения.

### Установка пола (рис. 5)

Используя в основе «L»-метод, продолжение установки опор и панелей идет одновременно, ориентируясь на стартовую точку и под углом 45° относительно ее, удлиняя тем самым по необходимости стороны «L»-конструкции.

### «БЛОК» МЕТОД

После установления стартовых линий и конечной высоты опоры, этот метод реализуется установкой одинаковых небольших блоков панелей.

Установка первого пьедестала (опоры) производится так же как описано в «L»-методе. От первого пьедестала устанавливаются следующие опоры по обе стороны от стартовых линий, таким образом, образуется небольшой блок из опор, формой которого является квадрат (рис. 6).

Далее вдоль стартовой линии устанавливаются опоры (пьедесталы) следующего небольшого блока (6 плит x 6 плит = 12,96 кв.м.) при помощи лазерного уровня или прямого угла длиной 3,6 м с насечками через 600 мм. Далее устанавливается следующий блок панелей фальшпола, но по другой стороне стартовой линии (рис. 7). Таким образом, повторяя установку блоков небольших площадей, производится финишная установка всей площади фальшпола.

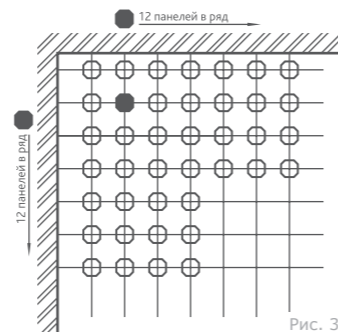


Рис. 3

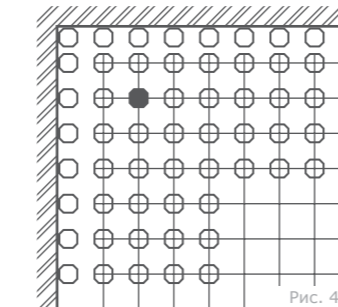


Рис. 4

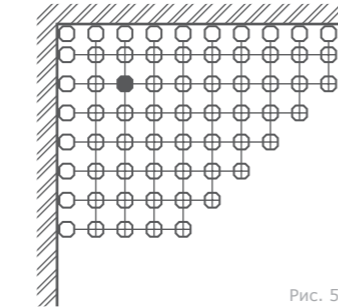


Рис. 5

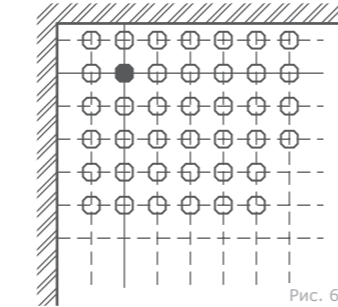


Рис. 6

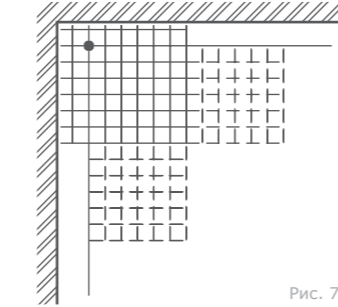
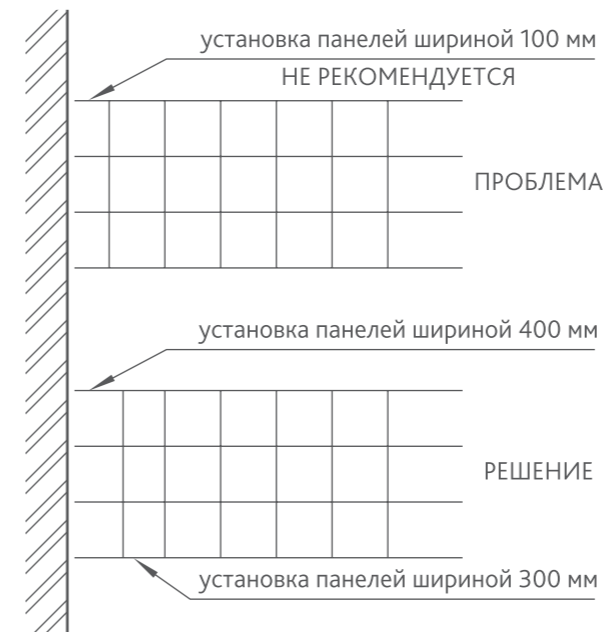


Рис. 7

## СТЫКОВКА ПАНЕЛЕЙ К СТЕНАМ



## ЭКСПЛУАТАЦИЯ ФАЛЬШПОЛА

Фальшпол составлен из множества съемных элементов. В первую очередь речь идет о панелях, опирающихся друг на друга, которые собственно и образуют поверхность, по которой ходят. Стабильность этих конструкций сохраняется, если соблюдаются некоторые простые правила эксплуатации надстроенного пола:

1. Для перевозки тяжелых грузов всегда следует использовать тележки, предварительно проложив по намеченной траектории перевозки дорожки, используя полосы или плиты какого-либо негнущегося материала.
2. В случае необходимости демонтажа нескольких панелей необходимо избегать образования островов или длинных «каналов», и снимать только самые необходимые для проведения работ панели, по мере продвижения восстанавливая в первоначальном виде пол на всех участках, где запланированные работы уже завершены.
3. Старайтесь не повредить и не сместить прокладки поперечин и опор. При необходимости, своевременно позаботьтесь об их замене.
4. Снятие и укладка панелей должны осуществляться только с применением специальных подъемных инструментов.
5. Необходимо особенно аккуратно перемещать панели, на которых располагаются дополнительные аксессуары (решетки, электропроводка и т.п.), чтобы не повредить соединений.
6. В том случае, когда необходимо снять подрезанные плиты, необходимо следить за тем, чтобы каждая из них затем была установлена обратно ровно на свое место.

При подходе фальшпола к одной из стен, необходимо следить, чтобы примыкающая плита (при условии не целой примыкающей плиты) была не уже 300 мм. Если расстояние между стеной и фальшполом менее 300 мм, возникает проблема установки опор под примыкающие к стене панелям, при этом сами эти панели будут неустойчивы. Подрезка панелей осуществляется электролобзиком. Одна из основных проблем примыкания к стене фальшпола и ее решение представлены на рисунке.

## УХОД ЗА ФАЛЬШПОЛОМ

Рекомендации по уходу после установки. Для ухода за фальшполом необходимо использовать средства, специально предназначенные для этой цели и соблюдать определенные требования:

1. Использовать щетку или пылесос для ежедневного ухода.
  2. Не допускать проникновения воды или другой жидкости во внутренний слой фальшпола, для чего использовать увлажненную и тщательно отжатую ткань. Сразу же после влажной уборки тщательно вытереть пол сухой тряпкой.
  3. Для полировки покрытия можно применять небольшое количество воска на водной основе. Данную процедуру нужно проводить редко и умеренно во избежание порчи поверхности. В плитках с антистатическим винилом использовать какие-либо средства крайне осторожно, ввиду потери свойств материала.
  4. Запрещается использовать средства на основе органических растворителей, щелочные моющие растворы, мыло, соду.
- Помните, что жидкие чистящие средства химически активны и могут разрушить клеящие вещества с боков и по краям плит. Соблюдая эти инструкции, Вы сможете максимально продлить срок эксплуатации наших полов.



# РЕАЛИЗОВАННЫЕ ОБЪЕКТЫ



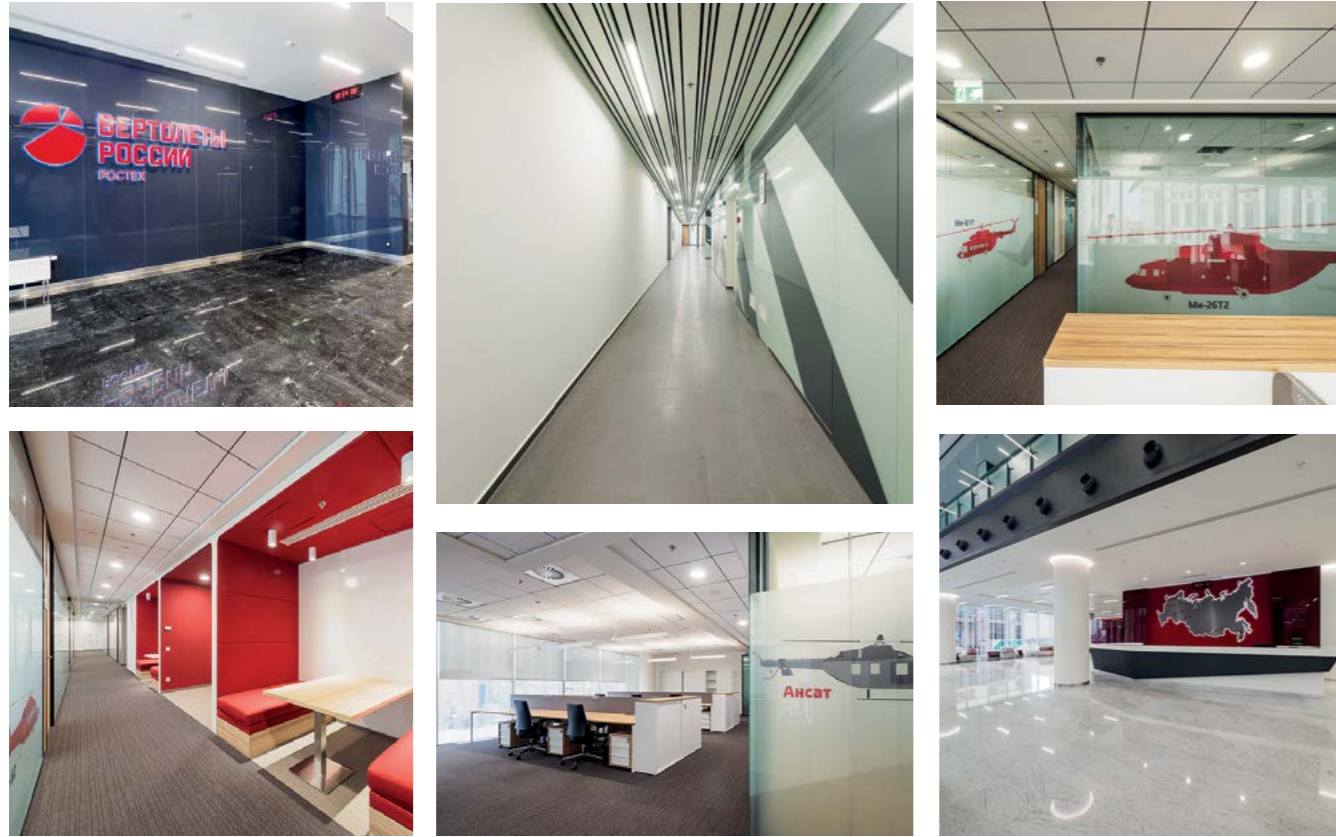
КОРПОРАТИВНЫЙ УНИВЕРСИТЕТ СБЕРБАНКА, ИСТРА

ОФИС «АВИТО», САНКТ-ПЕТЕРБУРГ





**ОФИС «ВЕРТОЛЕТЫ РОССИИ», МОСКВА**



**ОФИСЫ В БАШНЕ ОКО, МОСКВА СИТИ**



**ШТАБ-КВАРТИРА ADIDAS, МОСКВА**



**СТАДИОН ЗЕНИТ АРЕНА, САНКТ-ПЕТЕРБУРГ**











[www.al-sp.ru](http://www.al-sp.ru)

