


РЕВИЗИОННЫЕ ЛЮКИ



www.albes.ru

СОДЕРЖАНИЕ

Сантехнические люки	2
Unisave	4
Ревизионные люки под покраску или оклейку обоями	6
Люки MAXITECH	8
Люки MAXITECH ПЛЮС.....	10
Люки MAXIDOOR	12
Потайные люки под облицовку керамической плиткой.....	14
Люки MAXITECH ПЛЮС ПП.....	16
Потайные напольные люки	18
Люки MAXIFLOOR.....	20
Люки MAXIFLOOR АМО	22



САНТЕХНИЧЕСКИЕ ЛЮКИ
НА МАГНИТАХ, ЗАМКАХ
ИЛИ С ПОТАЙНЫМИ
ЗАЩЁЛКАМИ

ЛЮКИ UNISAVE

ОСНОВНЫЕ ПАРАМЕТРЫ

UNISAVE – качественный и экономичный вариант ревизионного люка.

Сантехнические ревизионные люки модели UNISAVE предназначены для установки в потолочные и стеновые конструкции из ГКЛ, бетона, кирпича и других материалов. Обеспечивают быстрый, беспрепятственный доступ к инженерным коммуникациям.

Модель выпускается в трех вариантах исполнения: с почтовым замком (Unisave-L), магнитом (Unisave-M) и потайными защелками (Unisave-Klick). К отличительным особенностям модели относятся:

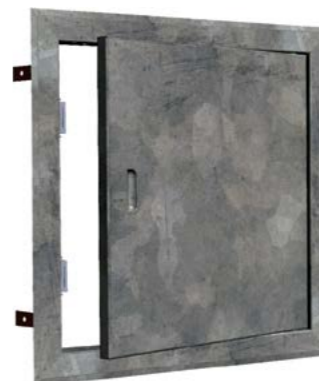
- Оцинкованная сталь толщиной 0,7-1,2 мм (в зависимости от предпочтений заказчика).
- Автоматическая порошковая окраска, обеспечивающая равномерность покрытия.
- Изготовление в любом цвете по палитре RAL.
- Увеличенная ширина наличника при глубине всего люка до 30 мм.
- Наличие уникального конструктивного элемента – установочных «ушек», позволяющих устанавливать люк без сверления рамы и, следовательно, без нарушения слоя краски и цинка, защищающих сталь от коррозии.
- Низкая стоимость.

Поверхность люка может быть декорирована любым рисунком, выполненным с применением промышленной плоттерной печати – от рисунка, повторяющего узор Вашей плитки, до репродукций картин Микеланджело. Люк не требует специальных условий эксплуатации – достаточно лишь регулярно очищать его от пыли и грязи без применения абразивных или агрессивных чистящих средств.

UNISAVE-L



UNISAVE-M



UNISAVE-KLICK



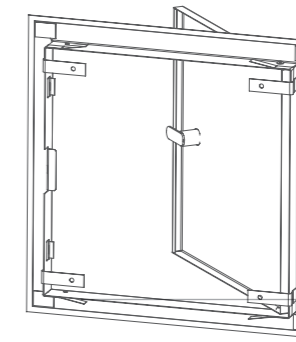
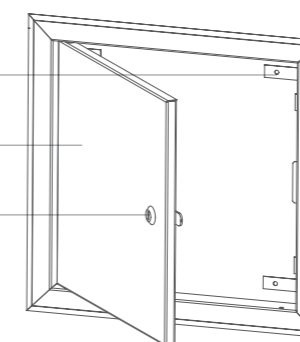
ВИД СПЕРЕДИ

ВИД СЗАДИ

Прошина большая

Крышка

Замок



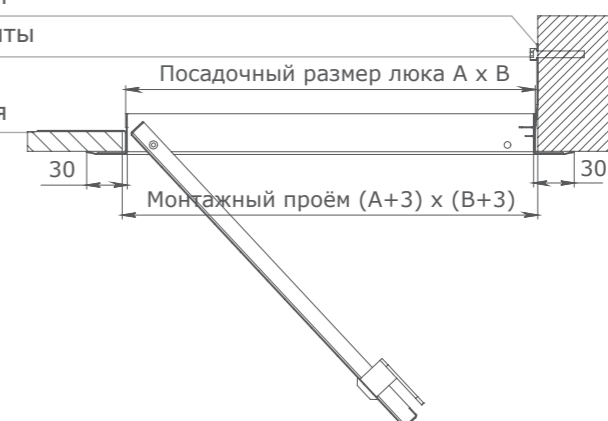
Рама

Прошина малая

Прошина большая

Крепёжные элементы

Прошина большая



РЕВИЗИОННЫЕ ЛЮКИ
ПОД ПОКРАСКУ
ИЛИ ОКЛЕЙКУ ОБОЯМИ

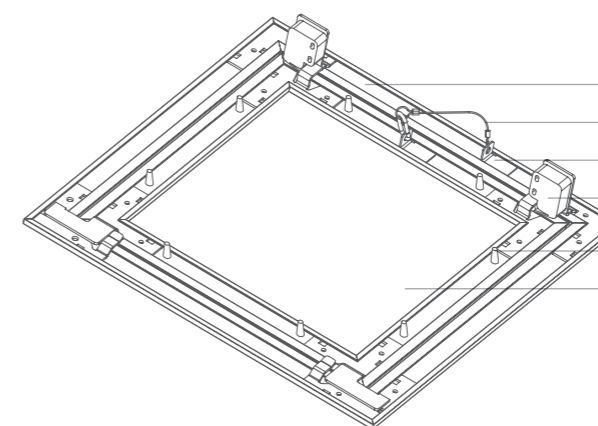
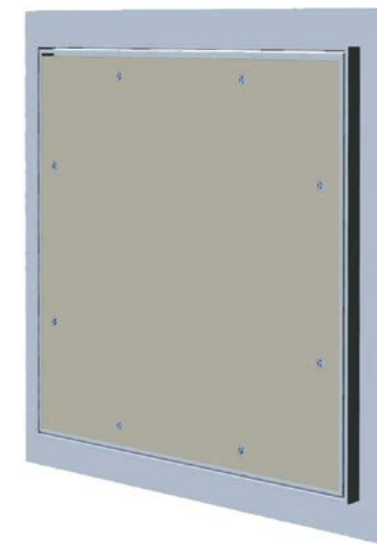


ЛЮКИ МАХИТЕСН

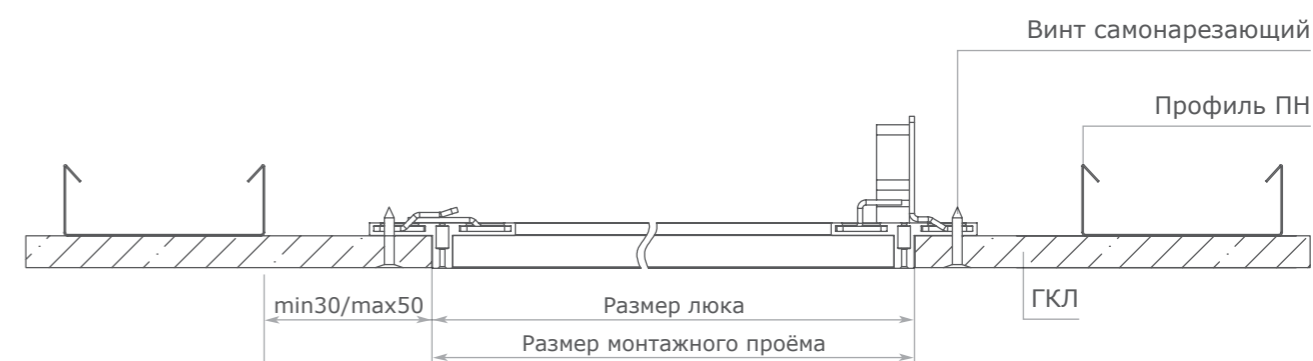
ОСНОВНЫЕ ПАРАМЕТРЫ

Ревизионные люки МАХИТЕСН предназначены для установки как в потолочные, так и в стеновые однослойные конструкции из ГКЛ с последующей отделкой люка общим со всей остальной поверхностью материалом. Люки Maxitech обеспечивают быстрый, беспрепятственный доступ к любым инженерным коммуникациям.

Элементы конструкции люка выполнены из экструдированного алюминиевого профиля и влагостойкого гипсокартонного листа толщиной 12,5 мм. Стандартные размеры люка – 200x200, 200x300, 300x300, 300x400, 400x400, 400x500, 400x600, 500x500, 600x600 и 1200x600 мм (по специальному заказу возможно изготовление люков других размеров). Люки Maxitech предназначены для скрытой установки без нарушения общего интерьерного решения. Надёжные и качественные немецкие замки обеспечивают лёгкость открытия и закрытия дверцы. Алюминиевый профиль с рёбрами жёсткости гарантирует прочность и долговечность изделия, а специальная съёмная антивандальная крышка облегчает доступ к коммуникациям. Страховочный тросик предохраняет люк от случайного выпадения.



Рама люка
Страховочный трос
Кронштейн для крепления троса
Замок люка
Саморез для крепления ГКЛ
Крышка люка



Установить люк можно быстро и просто – специальных навыков для этого не требуется.

При использовании ревизионных люков в зданиях и помещениях с влажными и мокрыми средами, лицевую поверхность следует защищать нанесением водостойкой грунтовки, шпатлёвки, краски. В таких помещениях следует также предусмотреть вытяжную вентиляцию, обеспечивающую воздухообмен, соответствующий требованиям действующих строительных норм на отопление, вентиляцию и кондиционирование.

ОСНОВНЫЕ ПАРАМЕТРЫ



Ревизионные люки МАХИТЕСН ПЛЮС предназначены для установки как в потолочные, так и в стеновые конструкции из любых материалов и обеспечивают быстрый, беспрепятственный доступ к инженерным коммуникациям. Предназначенные под подкраску потайные люки Maxitech Плюс универсальны – допускается установка как в однослойные, так и в двухслойные ГКЛ, а также в перегородки из кирпича, бетона, пеноблоков и иных строительных материалов.

Люки Maxitech Плюс собраны с применением «сухарей» из оцинкованной стали (включая и саму раму люка) – сварка не используется, поэтому люки не деформируются, геометрия всех углов точно выдержана, а жёсткость конструкции значительно увеличена. Люки выпускаются в широкой номенклатуре размеров: стандартные размеры составляют от 200x200 мм до 600x1200 мм с шагом, кратным 100 мм. Люки этой модели могут быть изготовлены по индивидуальным размерам.

Люки Maxitech имеют полностью скрытую конструкцию, они органично вписываются в интерьер, снабжены надёжными, качественными замками немецкого производства, гарантируют лёгкость открытия и закрытия дверцы. Алюминиевый профиль с рёбрами жёсткости обеспечивает прочность и долговечность всей конструкции, а резиновый уплотнитель гарантирует герметичность люка и не пропускает неприятных запахов. Самопроизвольное открытие люков под воздействием сквозняков также исключено, стальные ответные части замков обеспечивают длительную работоспособность по окончании гарантийного срока.

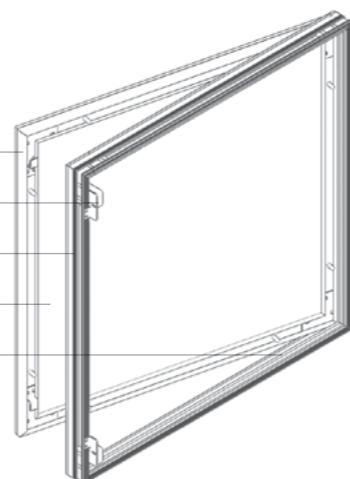
Крышка люка

Нажимной фасадный толкатель

Рама люка

Заполнение крышки люка из ГКЛ

Резиновый уплотнитель на раме



Монтаж люка быстр, прост и не требует специальных навыков.

При использовании ревизионных люков в зданиях и помещениях с влажными и мокрыми средами их лицевую поверхность следует защищать нанесением водостойкой грунтовки, шпатлёвки, краски. В таких помещениях следует также предусмотреть вытяжную вентиляцию, обеспечивающую воздухообмен, соответствующий требованиям действующих строительных норм на отопление, вентиляцию и кондиционирование. Люки этой модели открываются и закрываются лёгким нажатием на крышку.

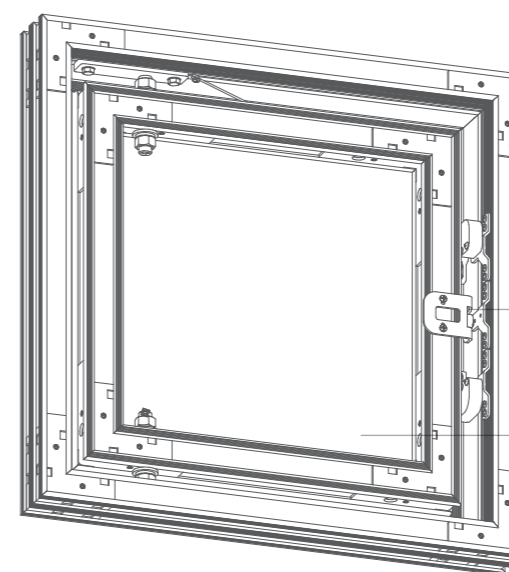
ЛЮКИ МАХИТЕСН ПЛЮС

ЛЮКИ MAXIDOOR

ОСНОВНЫЕ ПАРАМЕТРЫ

Потайной ревизионный усиленный люк «MAXIDOOR» предназначен для инсталляции в стеновые конструкции с последующей покраской или оклейкой обоями. Обеспечивает быстрый, беспрепятственный доступ к инженерным коммуникациям. Элементы конструкции люка выполнены из специального, разработанного компанией Албес, усиленного алюминиевого профиля и влагостойкого гипсокартонного листа глубина люка 62 мм. Имеется резиновый уплотнитель в раме люка. Стандартные размеры: 200*200, 300*300, 400*400, 500*500, 600*600 (по специальному заказу возможно изготовление люков других размеров до 2,5 метров в высоту).

Люки Maxidoor предназначены для скрытой установки без нарушения общего интерьерного решения. Надёжные и качественные немецкие замки обеспечивают лёгкость открытия и закрытия дверцы. Алюминиевый профиль с рёбрами жёсткости гарантирует прочность и долговечность изделия. Надёжные и качественные замки производства Hafele.



Рама люка


Замок люка

Крышка люка



Установить люк можно быстро и просто – специальных навыков для этого не требуется.

При использовании ревизионных люков в зданиях и помещениях с влажными и мокрыми средами, лицевую поверхность следует защищать нанесением водостойкой грунтовки, шпатлёвки, краски. В таких помещениях следует также предусмотреть вытяжную вентиляцию, обеспечивающую воздухообмен, соответствующий требованиям действующих строительных норм на отопление, вентиляцию и кондиционирование.



ПОТайНЫЕ ЛЮКИ
ПОД ОБЛИЦОВКУ
КЕРАМИЧЕСКОЙ
ПЛИТКОЙ

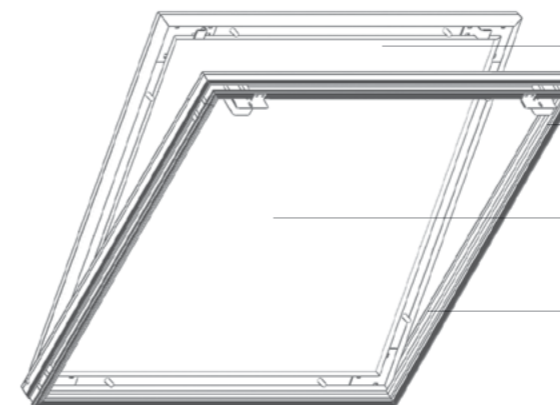
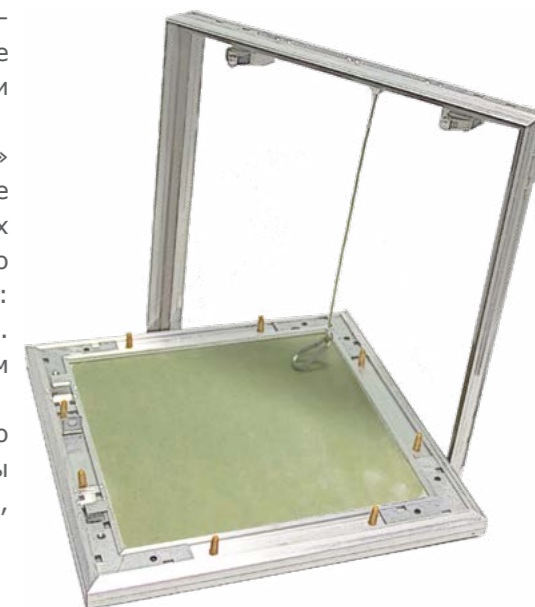
ЛЮКИ МАХИТЕСН ПЛЮС ПОД ПЛИТКУ

ОСНОВНЫЕ ПАРАМЕТРЫ

Предназначенные под плитку потайные люки универсальны – допускается установка как в однослойные, так и в двухслойные ГКЛ, а также в перегородки из кирпича, бетона, пеноблоков и иных строительных материалов.

Люки Maxitech Плюс под плитку собраны с применением «сухарей» из оцинкованной стали (включая и саму раму люка) – сварка не используется, поэтому люки не деформируются, геометрия всех углов точно выдержана, а жёсткость конструкции значительно увеличена. Люки выпускаются в широкой номенклатуре размеров: стандартные размеры составляют от 200x200 мм до 600x600 мм. Люки этой модели могут быть изготовлены по индивидуальным размерам.

Люки Maxitech Плюс под плитку имеют полностью скрытую конструкцию, они органично вписываются в интерьер, снабжены надёжными, качественными замками немецкого производства, гарантируют лёгкость открытия и закрытия дверцы.

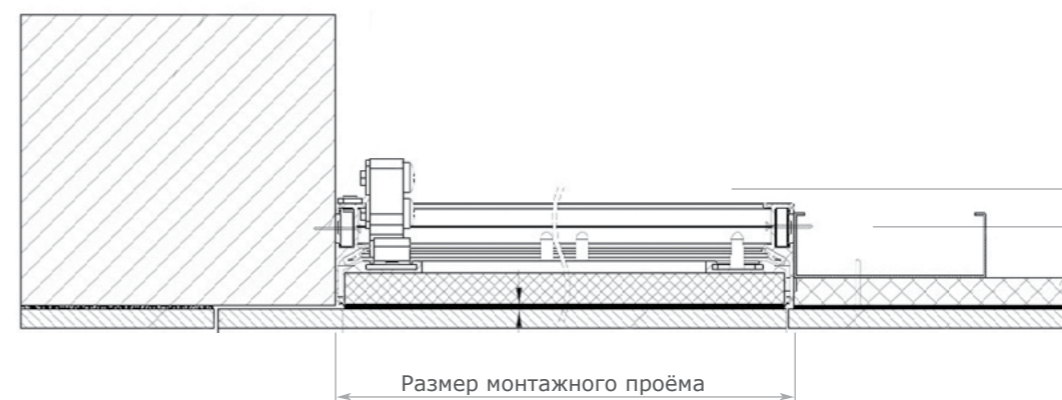


Крышка люка

Рама люка

Заполнение крышки люка из ГКЛ

Резиновый уплотнитель на раме



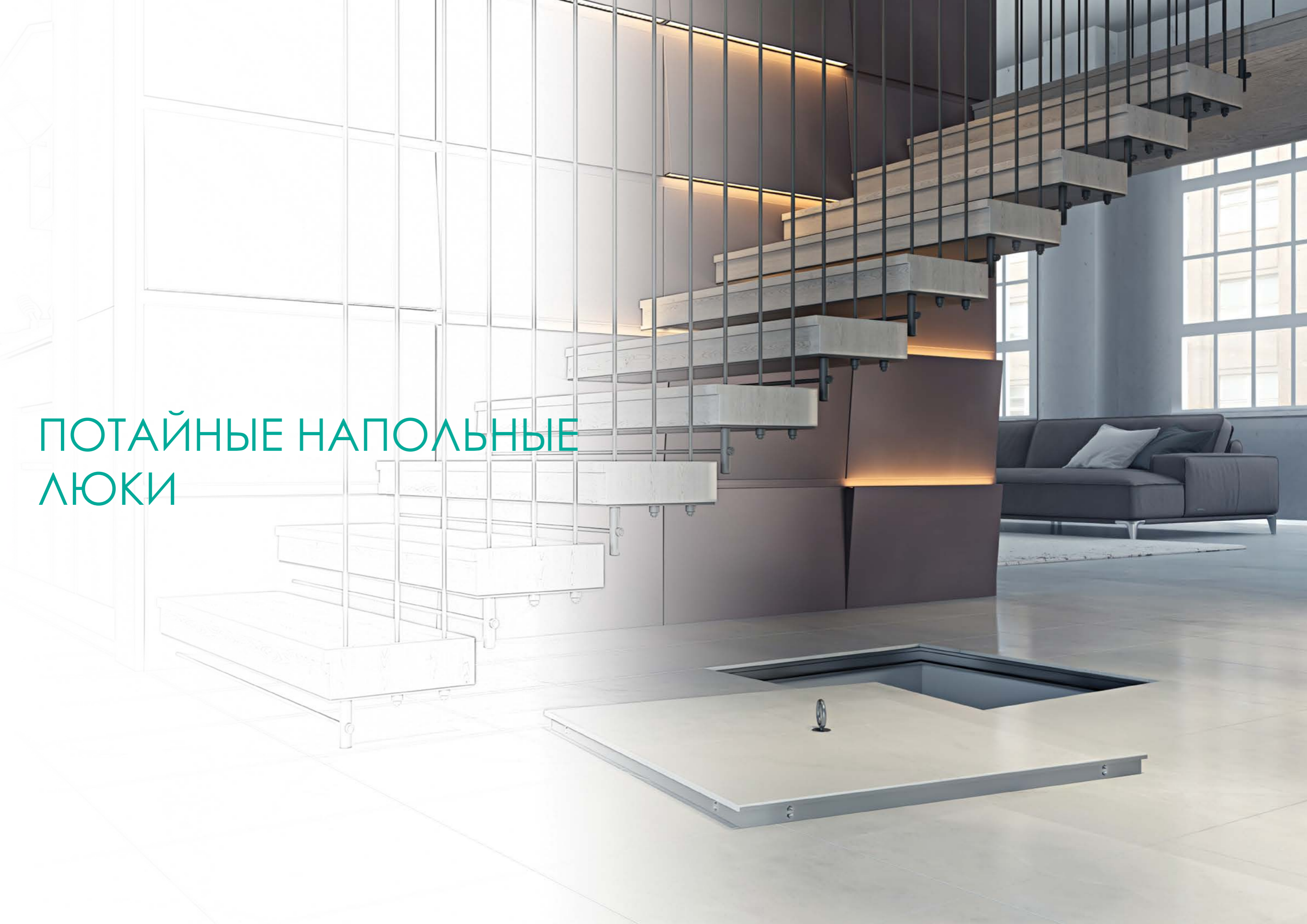
Саморез
Профиль ПН

Размер монтажного проёма

Монтаж люка быстр, прост и не требует специальных навыков.

При использовании ревизионных люков в зданиях и помещениях с влажными и мокрыми средами их лицевую поверхность следует защищать нанесением водостойкой грунтовки, шпатлёвки, краски. В таких помещениях следует также предусмотреть вытяжную вентиляцию, обеспечивающую воздухообмен, соответствующий требованиям действующих строительных норм на отопление, вентиляцию и кондиционирование. Люки этой модели открываются и закрываются лёгким нажатием на крышку.

ПОТАЙНЫЕ НАПОЛЬНЫЕ ЛЮКИ



ЛЮКИ MAXIFLOOR

ОСНОВНЫЕ ПАРАМЕТРЫ

Потайные напольные ревизионные люки MAXIFLOOR предназначены для установки в стяжку пола и служат для обеспечения быстрого, беспрепятственного доступа к инженерным коммуникациям, проложенным в полах. Стандартные размеры люков составляют 200x200, 300x300, 400x400, 500x500 и 600x600 мм (по специальному заказу возможно изготовление люков нестандартных размеров). Люки Maxifloor изготавливаются из сварного алюминиевого профиля в двух вариантах комплектации:

- с 1 или 2 бобышками по центру (в зависимости от размера);
- с 4 фиксирующими винтами по углам люка. Для повышения общей жёсткости конструкции рама и крышка люка имеют рёбра жёсткости.

Люки MAXIFLOOR разработаны для скрытого монтажа – крышка люка заполняется тем же материалом, что и остальная поверхность пола.

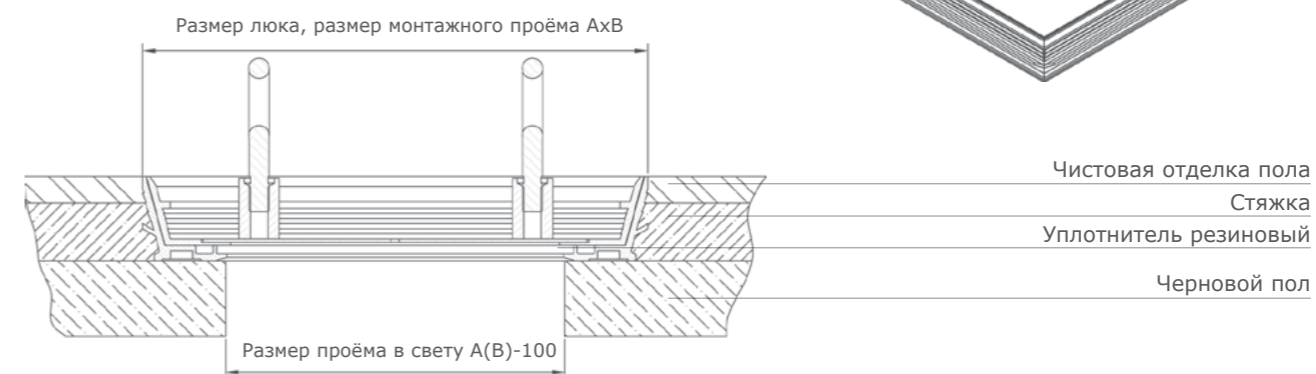
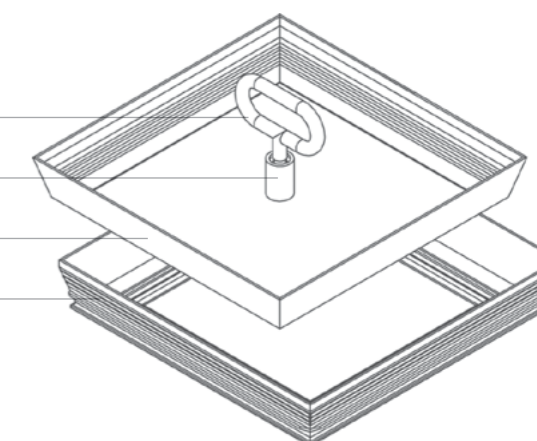


Ручка

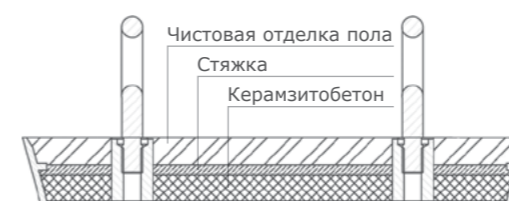
Бобышка

Крышка люка

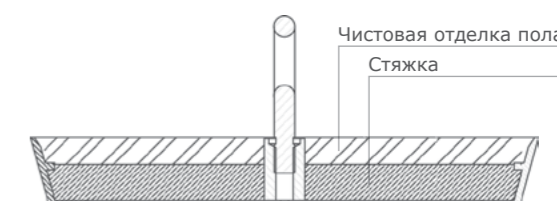
Рама наружная



ЗАПОЛНЕНИЕ КРЫШКИ ЛЮКА
РАЗМЕРАМИ БОЛЕЕ 600X600 ММ



ЗАПОЛНЕНИЕ КРЫШКИ ЛЮКА
РАЗМЕРАМИ МЕНЕЕ 600X600 ММ

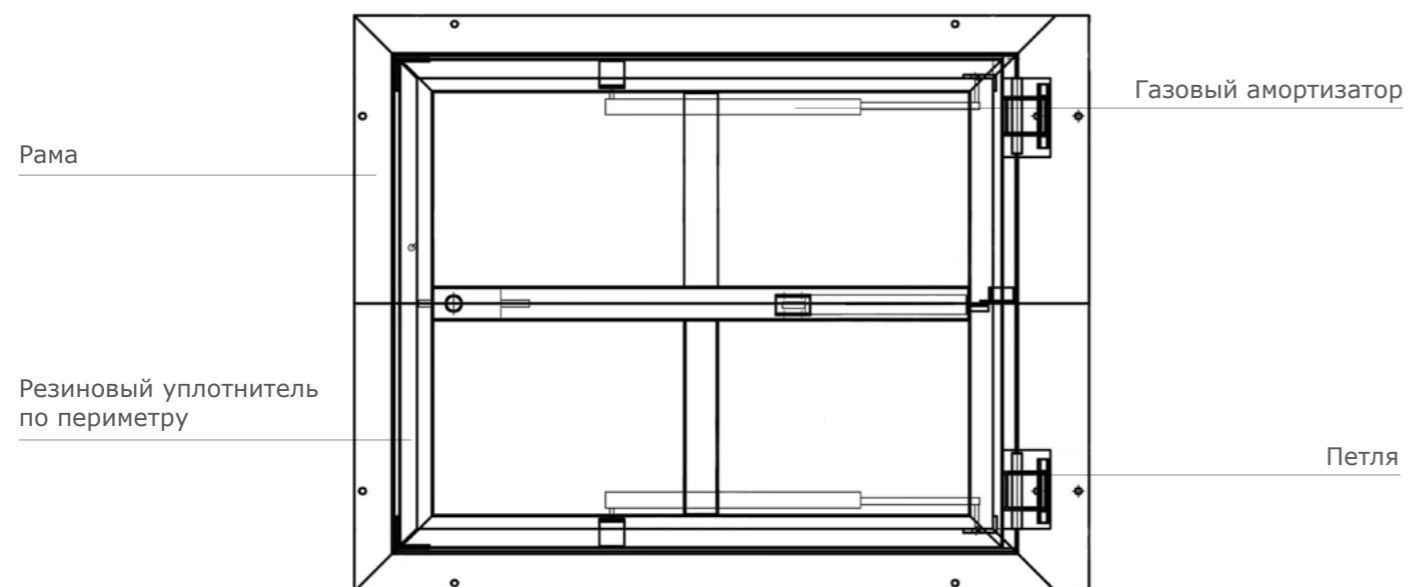


Для предотвращения попадания пыли, влаги и проникновения в помещение и в пространство под полом запахов, крышка люка снабжена резиновым уплотнителем, обеспечивающим плотное прилегание крышки люка к раме. Монтаж люка быстр, прост и не требует специальных навыков.

ОСНОВНЫЕ ПАРАМЕТРЫ

Потайные напольные ревизионные люки MAXIFLOOR АМО предназначены для инсталляции в пол и служат для обеспечения быстрого, беспрепятственного доступа к коммуникациям и ревизионному оборудованию в полу, для доступа в погреб или подвал. Дверца люка, облицованная плиткой, становится абсолютно незаметной на поверхности пола и визуально не выделяется, сохраняя целостность напольного покрытия. к инженерным коммуникациям, проложенным в полах. Стандартные размеры люков составляют от 600х600 до 1200х1200 мм (по специальному заказу возможно изготовление люков нестандартных размеров).

Газовые амортизаторы, которые делают открывание люка любого размера легким. Конструкция стальная, с ребрами жесткости, покрытая порошковой краской, выдерживает нагрузку до 5 тонн (в зависимости от размера).



Для предотвращения попадания пыли, влаги и проникновения в помещение и в пространство под полом запахов, крышка люка снабжена резиновым уплотнителем, обеспечивающим плотное прилегание крышки люка к раме. Монтаж люка быстр, прост и не требует специальных навыков.

ЛЮКИ MAXIFLOOR АМО

СЕРТИФИКАТЫ И РАЗРЕШИТЕЛЬНАЯ ДОКУМЕНТАЦИЯ



на заявление № 19/22.03.006621-2 от 18.11.2019
по протоколу санитарно-эпидемиологической экспертизы с 18.11.2019 по 29.11.2019
на продукцию: Люки резиновые

изготовитель: ООО "АЛБЕС МЕТ"
790, Московская обл., Ленинский р-н, г. Видное, Южная промzona, владение 8 (Россия)

(получатель): ООО "АЛБЕС МЕТ" (ИНН:7707827648, ОГРН:1147746217420)
790, Московская обл., Ленинский р-н, г. Видное, Южная промzona, владение 8 (Россия)

изготовлена в соответствии: ТУ 25.11.23-008-29095323-2019

документов, представленных на экспертизу: Протокол Филиала Федерального бюджетного учреждения здравоохранения "Центр гигиены и эпидемиологии в городе Москве" в Южном административном округе города Москвы (Аттестат аккредитации RA.RU.11111662) № 38.4596 от 5 октября 25.11.23-008-29095323-2019; Выписка из ЕТРУ.3 на фирму-заявителя.

тип, конструктивный состав продукции: Люки изготавливаются со стандартными размерами по г. 150 до 1200мм, по высоте от 150 до 1800мм. Исполнение: корпус и установочные на него, изнутри покрытые лакокрасочными материалами.

по протоколу № 46 от 09.10.2019, выданным организацией-испытателем (заказчик, клиент, получатель), в том числе протокол ИЛС ФБУЗ "Центр гигиены и эпидемиологии в городе Москве" (Аттестат аккредитации 510895) № 38.4596 от 09.10.2019

