



# Подвесные потолочные системы АЛБЕС для помещений специального назначения

---

выдерживают воздействие воды, пара, конденсата и температурных перепадов





**АССОРТИМЕНТ ПРОДУКЦИИ  
ДЛЯ ВЛАЖНЫХ ПОМЕЩЕНИЙ**

# ДЕКОРАТИВНОЕ ПОКРЫТИЕ ПРОДУКЦИИ

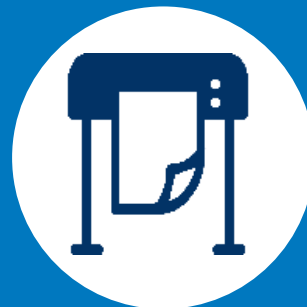
Порошковая покраска



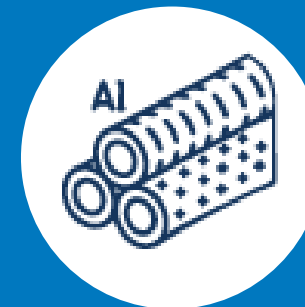
УФ-печать



Сублимация



Анодирование



# ТЕКСТУРА И ФАКТУРА ПОВЕРХНОСТИ МЕТАЛЛА

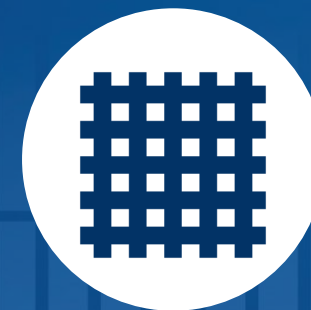
Перфорация



Лазерная резка



Просечно-вытяжная сетка



# РЕАЛИЗОВАННЫЕ ПРОЕКТЫ

С применением продукции в помещениях  
специального назначения, включая влажную среду.

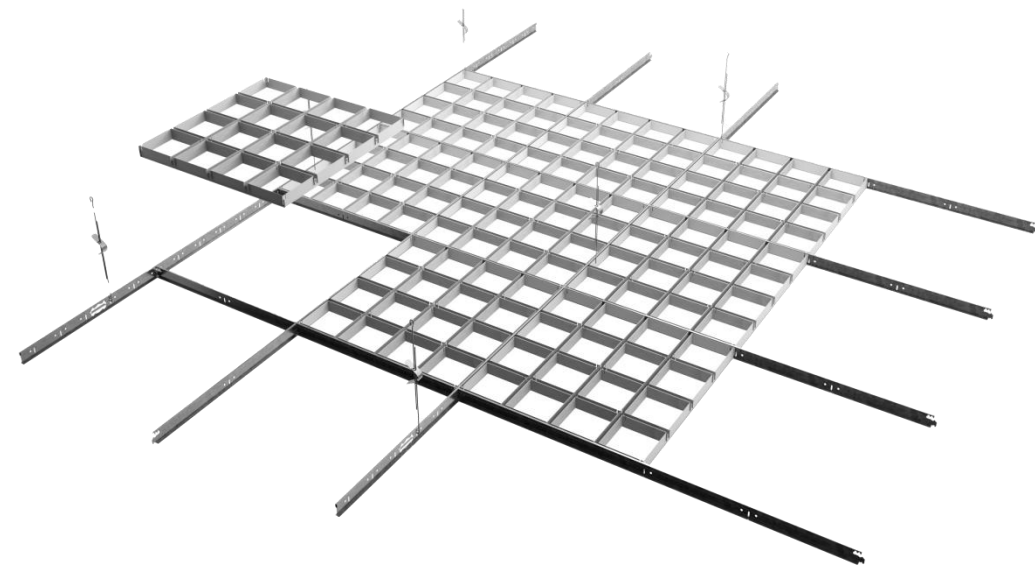
ПАНСИОНАТ  
ВОСПИТАНИЦ  
МИНОБОРОНЫ  
САНКТ-ПЕТЕРБУРГ

**Потолочные реечные системы  
кубообразного дизайна А100S**



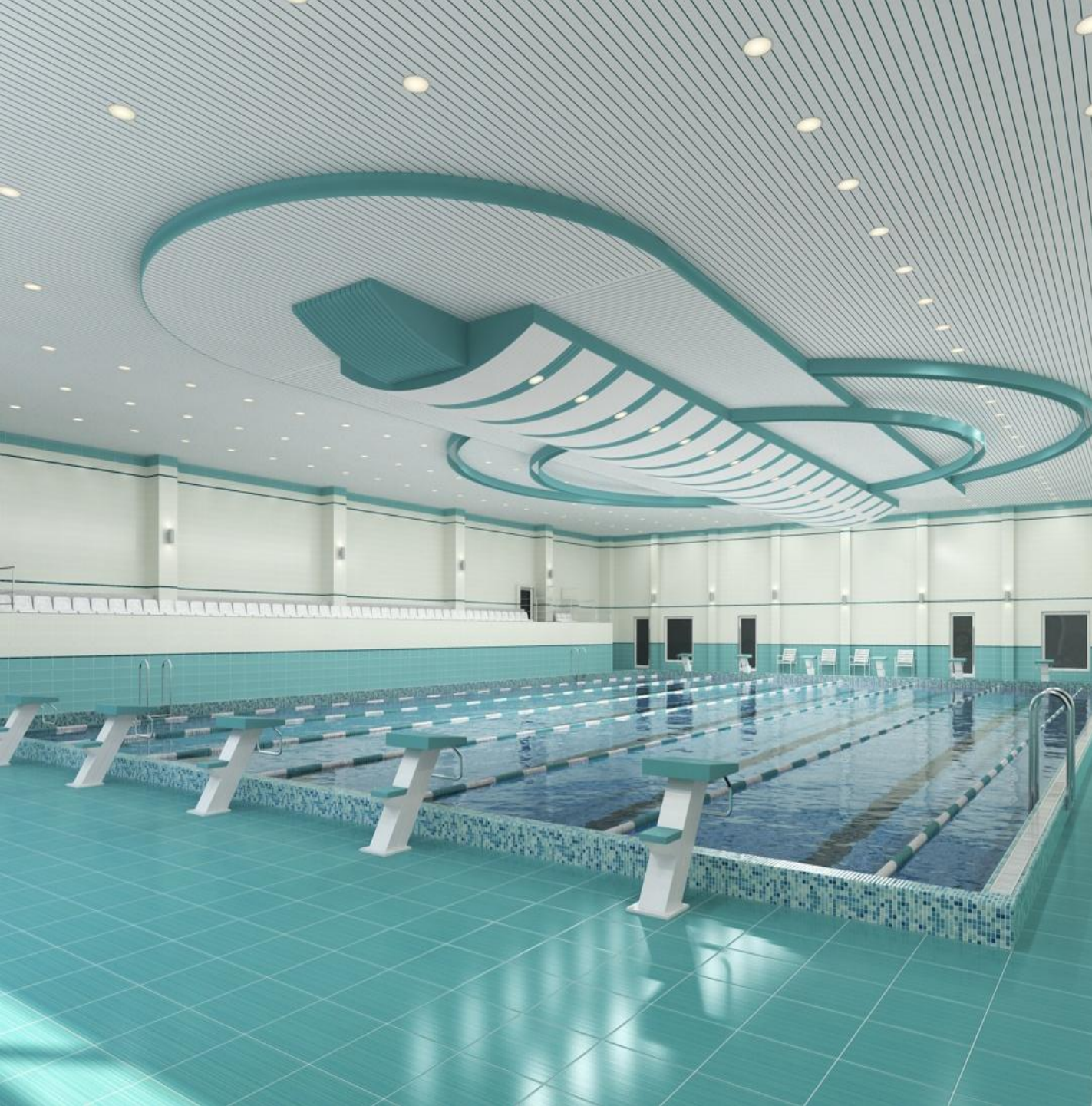
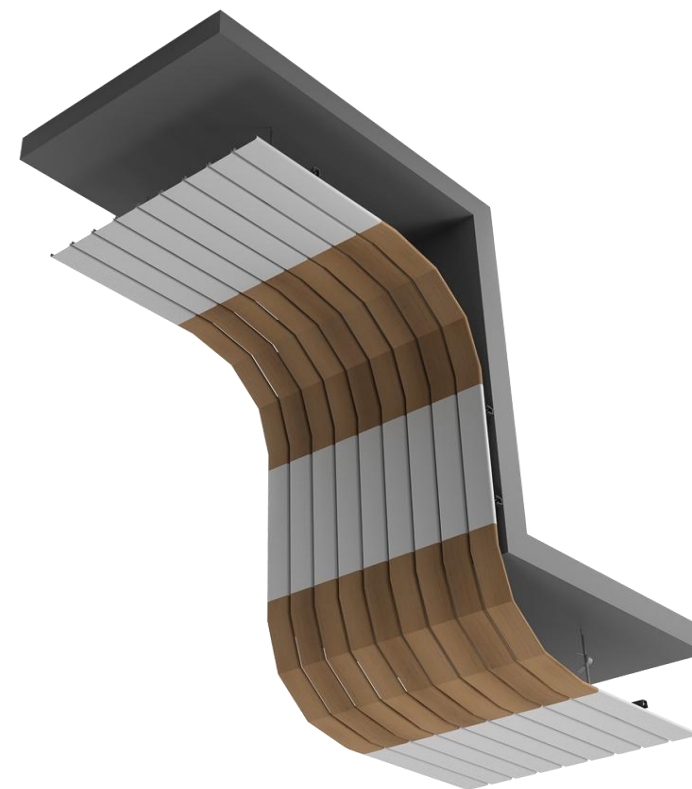
## СПОРТИВНЫЙ КОМПЛЕКС «ЛАЗУРНЫЙ», МОСКВА

**Потолочные и стеновые реечные  
системы кубообразного типа,  
потолочные системы Грильято GL-15**



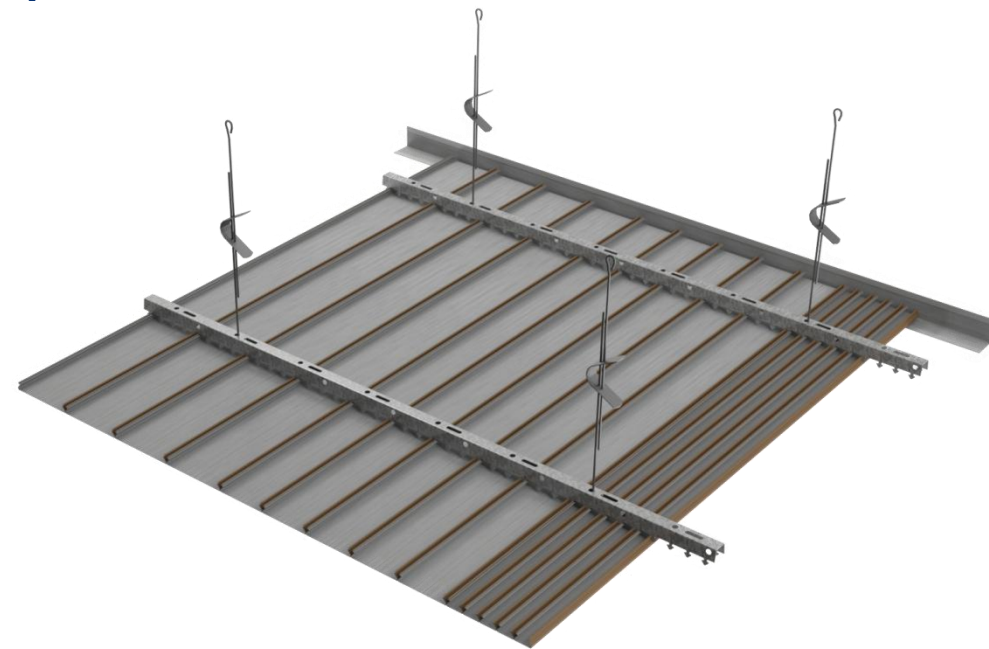
## СПОРТИВНЫЙ КОМПЛЕКС «БИРЮЗА», ВОЛГОГРАД

Радиусная рейка итальянского дизайна  
A84A



## СПА-КОМПЛЕКС «СЛАВЯНСКИЙ ИСТОК», ЖЕЛЕЗНОВОДСК

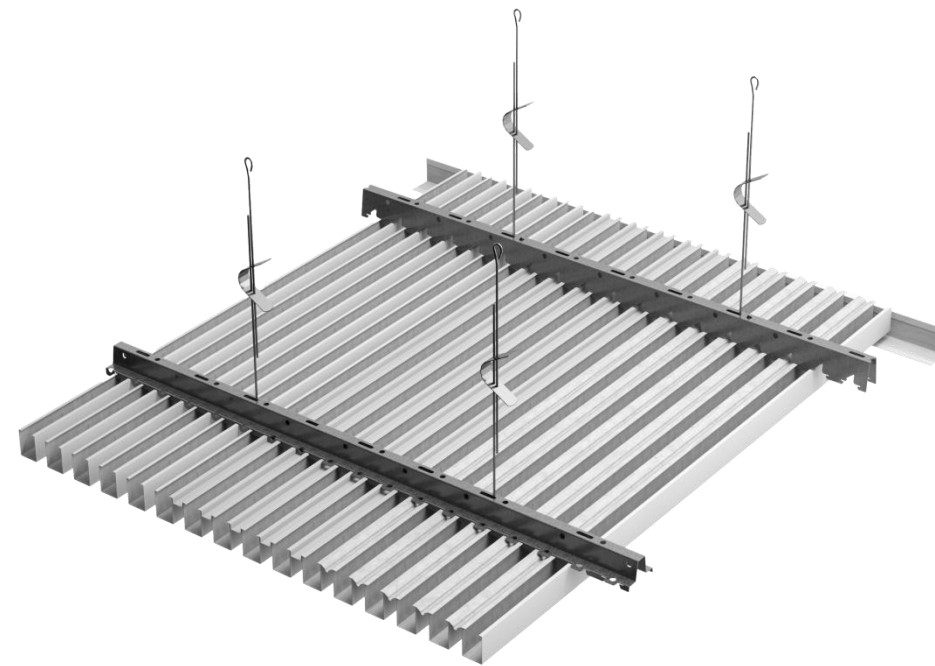
Потолочные реечные системы S-  
образного дизайна А150АS





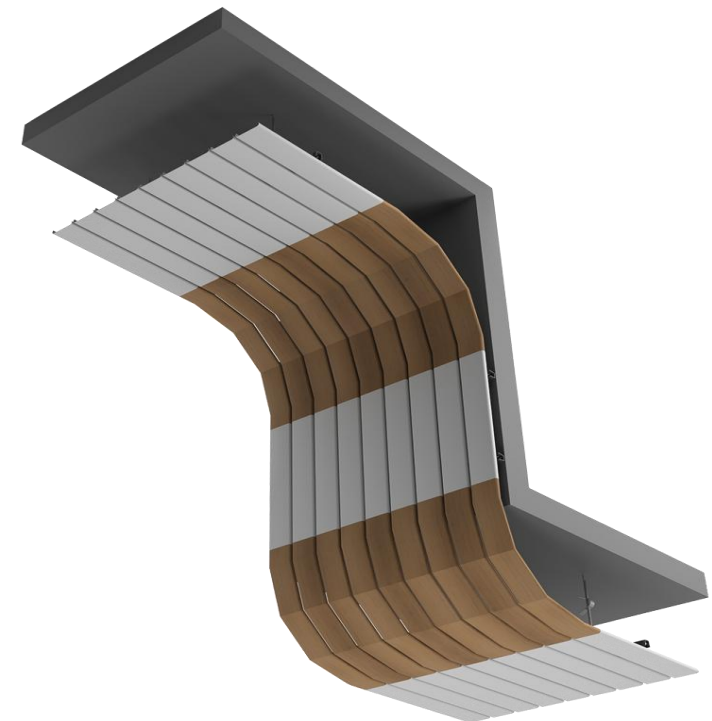
## СПОРТИВНЫЙ КЛУБ «АВАНГАРД», МОСКВА

Потолочные и стеновые реечные  
системы кубообразного дизайна А100S



## СПОРТИВНЫЙ КОМПЛЕКС «БАЛАНС», ВОЛГОГРАД

Потолки итальянского дизайна открытого типа  
и дизайнерская рейка А38/5, которая  
монтируется на гибких гребенках ВТ-4-50 или  
ВТ-4-70.



Купол сделан из 5мм алюминия, сформованного в 17 сегментов сложной формы.  
Роспись купола осуществлялась вручную художниками.



Дизайнерские потолочные системы из алюминия волнообразной формы с эффектом «Рыбья чешуя»



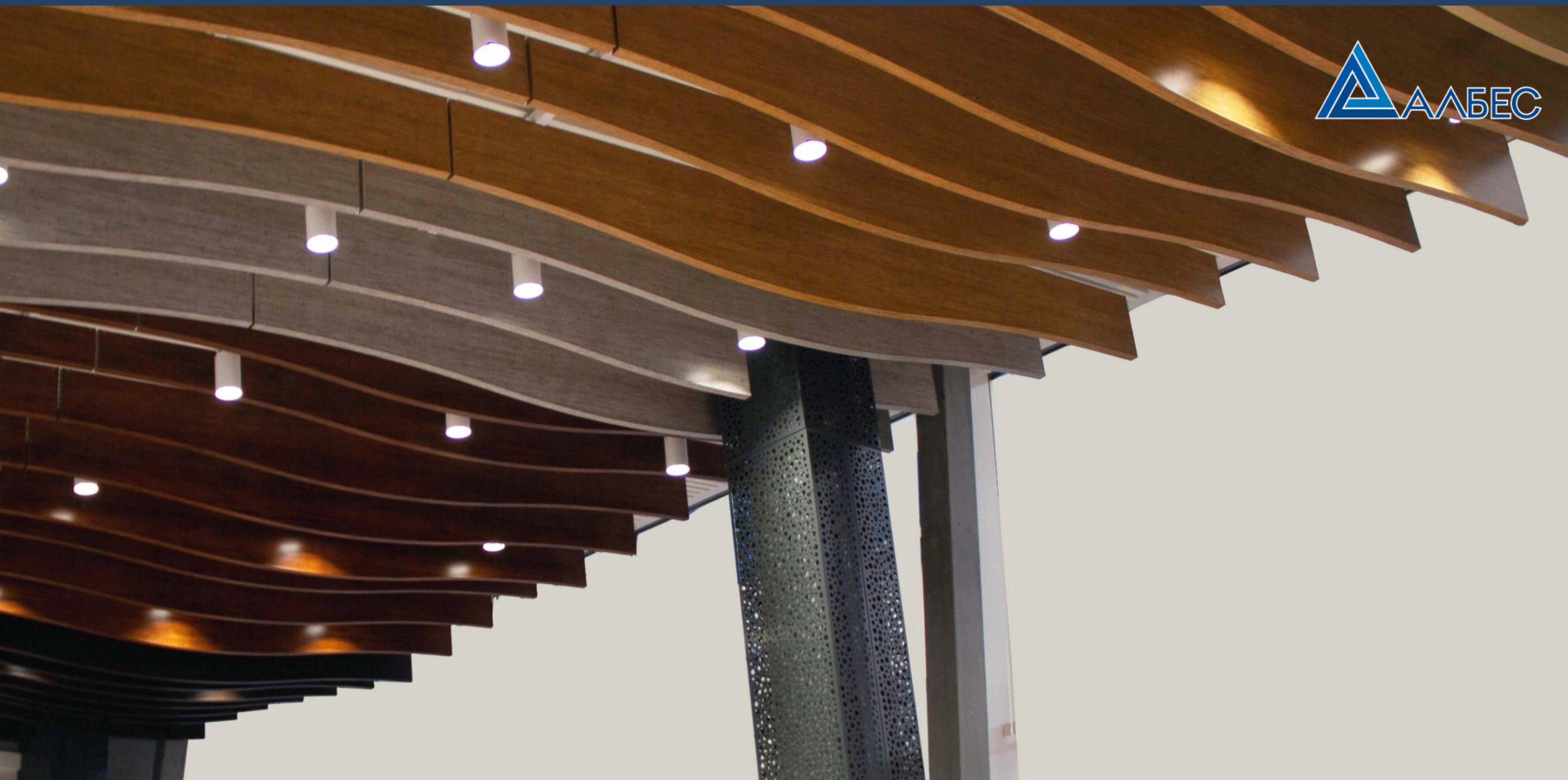
Облицовочные многослойные панели больших размеров с заполнением из сотового алюминия и широкоформатной УФ печатью



# Дизайнерские металлические потолочные панели с объёмной перфорацией и интегрированным освещением



Облицовочные потолочные реечные ламели с эффектом «под дерево» волнообразной криволинейной формы для интерьерной отделки



Облицовочные потолочные радиусные панели – волнообразной формы из сетки для интерьерной отделки





# Дизайнерские потолочные системы с художественной перфорацией, с интегрированным освещением



Облицовочные панели в цвет «под золото» для отделки потолков, стен, колонн ломаной формы



# КОНТАКТЫ

**+7 495 995 75 45**

[reception@albes.ru](mailto:reception@albes.ru)

[www.albes.ru](http://www.albes.ru)

